

5

4

3

2

1

D

Blindstopfen mit Aufnahme für Bezeichnungsschilder

HARTING-Schild 7x20  
SIEMENS-Schild 9x20

*Blanking piece with slots for identification strip*

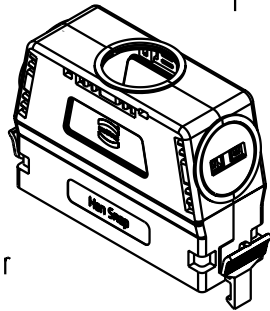
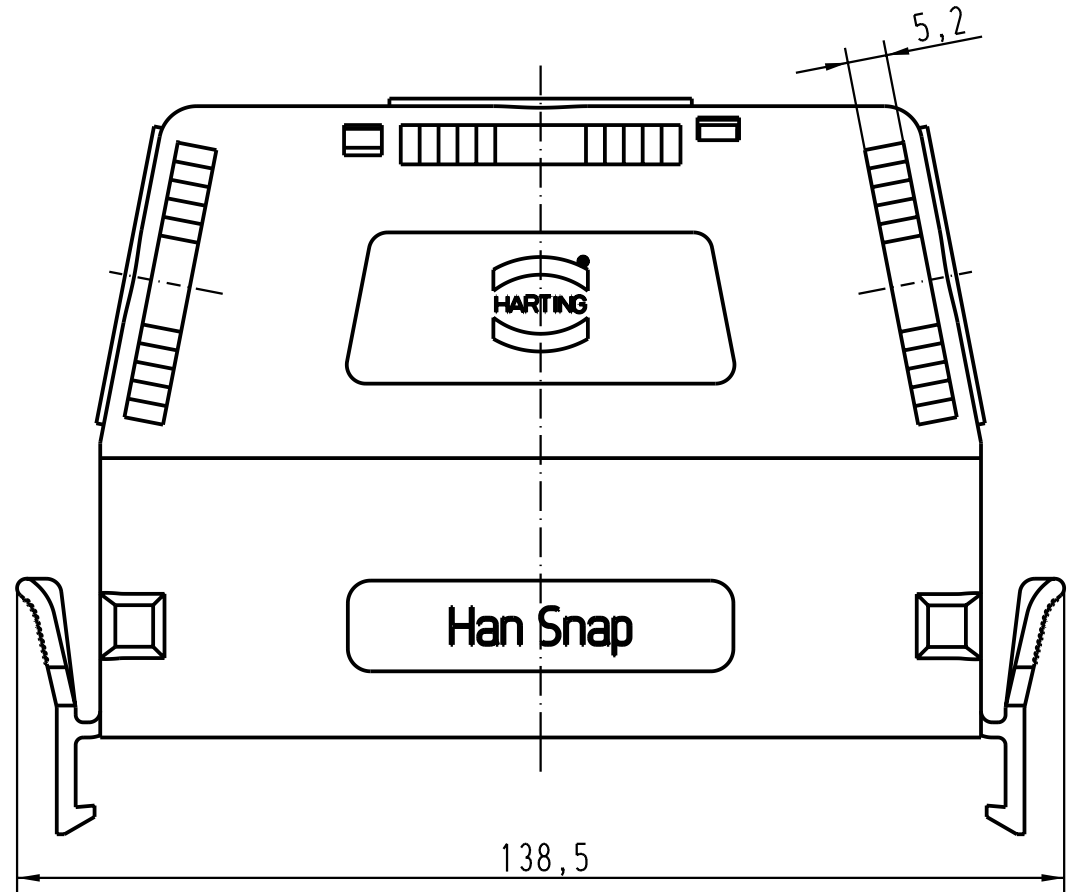
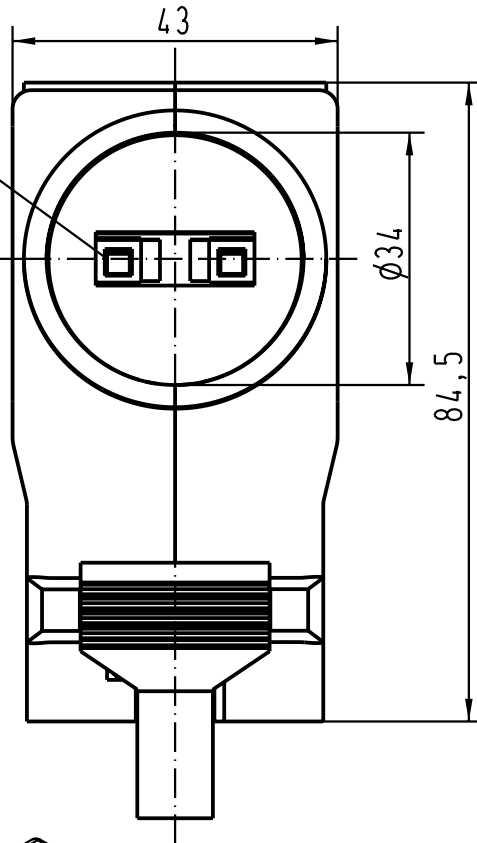
HARTING-label 7x20  
SIEMENS-label 9x20

C

2 Blindstopfen gehören zum Lieferumfang

*2 blanking pieces belongs to supply schedule*

B



A

Für alle Kontakteinsätze der Baugröße Han B verwendbar, (z.B.: Han D,DD,K,HsB,HsC,ES,HvE,HvES,X)

*usable for all inserts of the series Han B (e.g.: Han D,DD,K,HsB,HsC,ES,HvE,HvES,X)*

All Dimensions in mm Original Size DIN A 4			Techn. Character.			Nicht tolerierte Masse/ Free size tolerances			
				Dat.	Name	Massestab/Scale			
				Detail.	13.07.93	ZILK	1:1		
				Insp.		OLE			
				Stand.					
410278	01.12.02	DY	HARTING Electric GmbH & Co. KG			TB 09 33 024 0401			
Mod.	Dat.	Name	D-32339 Espelkamp						Blatt/ page
						Sub.			