

5

4

3

2

1

D

Blindstopfen mit Aufnahme für Bezeichnungsschilder

HARTING-Schild 7x20
SIEMENS-Schild 9x20

Blanking piece with slots for identification strip

C

HARTING-label 7x20
SIEMENS-label 9x20

B

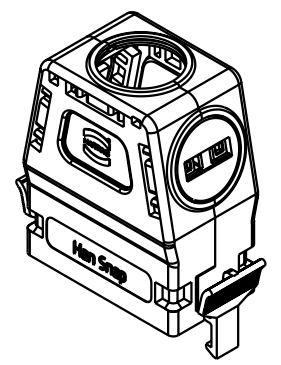
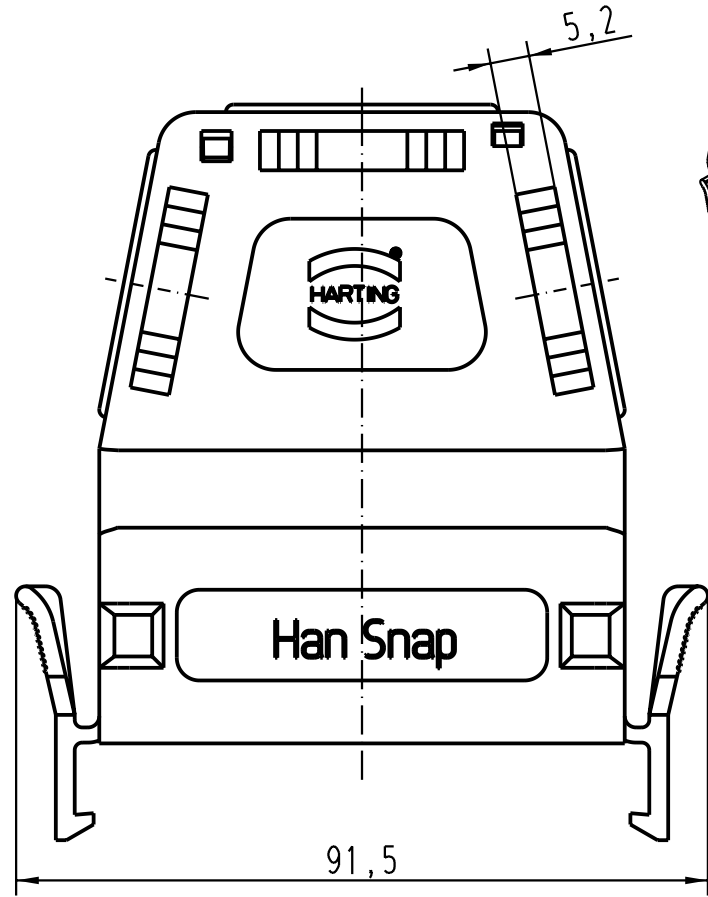
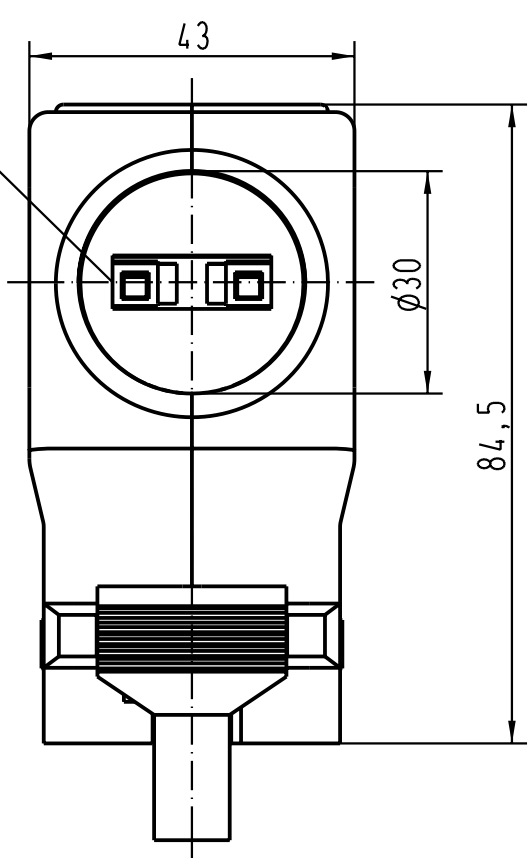
2 Blindstopfen gehören zum Lieferumfang



2 blanking pieces belongs to supply schedule

A

Für alle Kontakteinsätze der Baugröße Han B verwendbar, (z.B.: Han D,DD,K,HsB,HsC,ES,HvE,HvES,X)

usable for all inserts of the series Han B (e.g.: Han D,DD,K,HsB,HsC,ES,HvE,HvES,X)



 All Dimensions in mm Original Size DIN A 4			Techn. Character.			Nicht tolerierte Masse/ Free size tolerances		
				Dat.	Name	Massstab/ Scale 1:1		
			Detail.	13.07.93	ZILK			
			Insp.		OLE			
			Stand.					
410278	01.12.02	DY	HARTING Electric GmbH & Co. KG			TB 09 33 010 0401		
Mod.	Dat.	Name	D-32339 Espelkamp					
								
						Blatt/ page Sub.		