

5

4

3

2

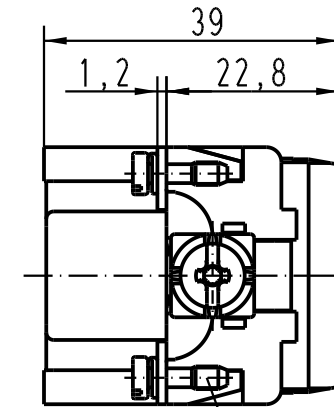
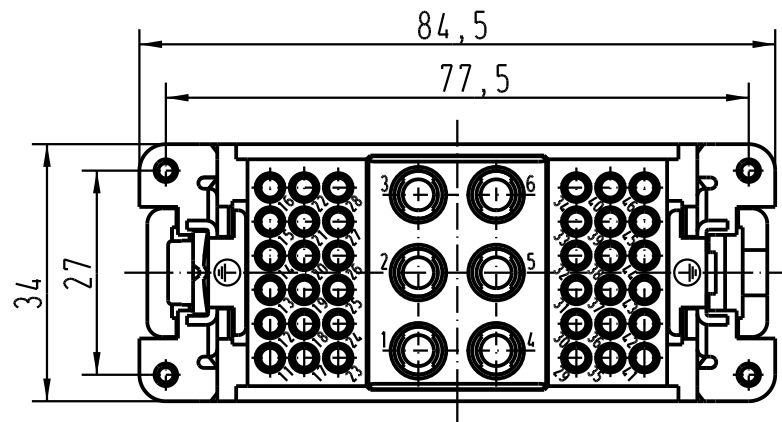
1

D

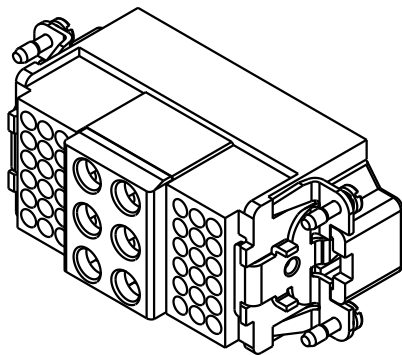
C

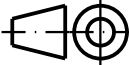

B

A



M3x10



 All Dimensions in mm Original Size DIN A 4			Techn. Character.			Nicht tolerierte Masse/ Free size tolerances	
				Dat.	Name	Massstab/Scale	
			Detail.	31.03.93	PENNER	1:1	
			Insp.		HERB		
411746	10.08.05	Loe.	Stand.				
411073	07.06.04	Ho	HARTING Electric GmbH & Co. KG			Han K6/36-M Stifteinsatz / male insert	
27361	15.05.00	Gä	D-32339 Espelkamp				
Mod.	Dat.	Name				TB 09 38 042 3001	
						Sub. TB 09 38 042 3001 v.26.03.91	

Blatt/ page