

5

4

3

2

1

Blindstopfen mit Aufnahme für Bezeichnungsschilder

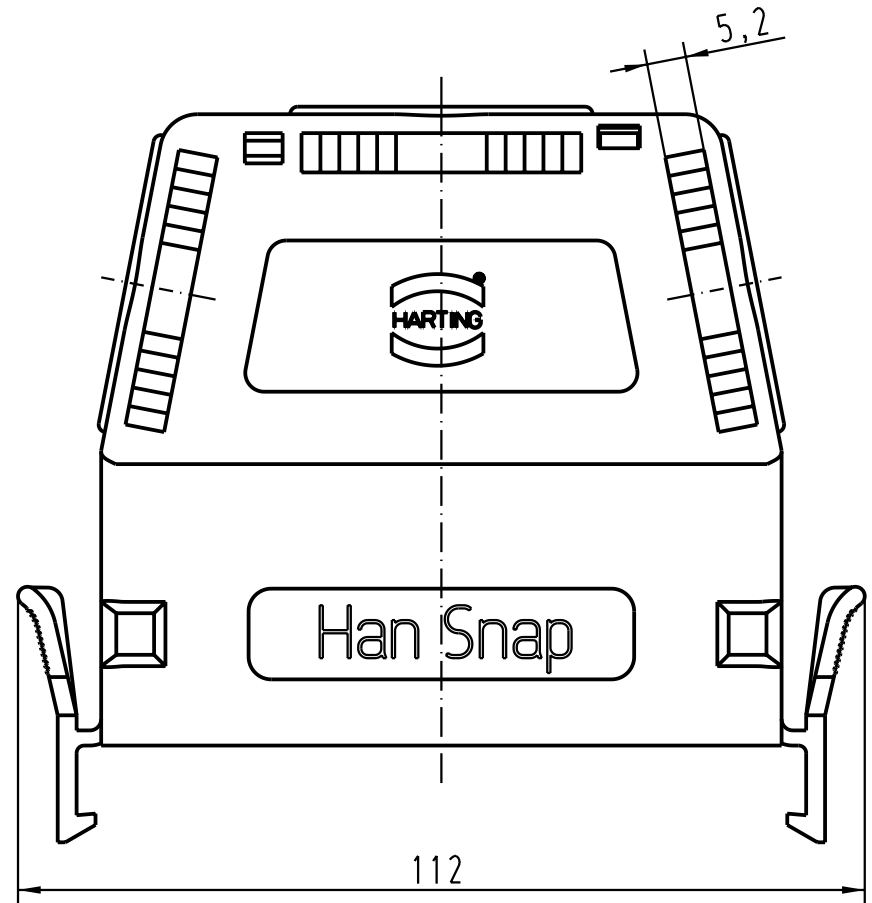
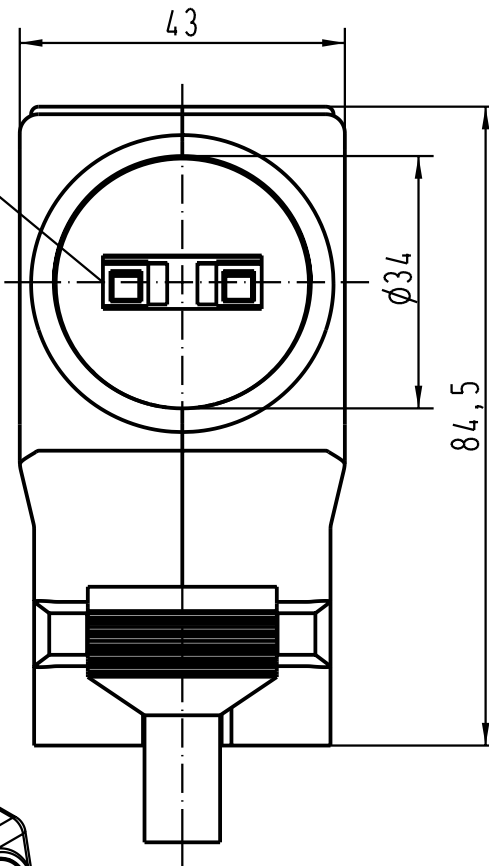
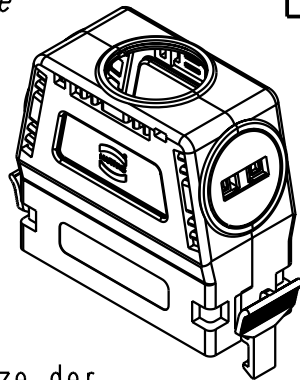
HARTING-Schild 7x20  
SIEMENS-Schild 9x20

*Blanking piece with slots for identification strip*

HARTING-label 7x20  
SIEMENS-label 9x20

2 Blindstopfen gehören zum Lieferumfang

*2 blanking pieces belongs to supply schedule*



Für alle Kontakteinsätze der Baugröße Han B verwendbar,  
(z.B.: Han D, DD, K, HsB, HsC, ES, HvE, HvES, X)  
*usable for all inserts of the series Han B*  
*(e.g.: Han D, DD, K, HsB, HsC, ES, HvE, HvES, X)*

All Dimensions in mm Original Size DIN A 4			Techn. Character.			Nicht tolerierte Masse/ Free size tolerances		
				Dat.	Name	Massestab/Scale		Han Snap Schalengehäuse/ <i>Han Snap shell housing</i>
			Detail.	13.07.93	ZILK	1:1		
			Insp.		OLE			
			Stand.					
410278	01.12.02	DY	HARTING Electric GmbH & Co. KG			TB 09 33 016 0401		Blatt/ page
Mod.	Dat.	Name	D-32339 Espelkamp			Sub.		

