

Klimatechnik – Zubehör

HEIZGERÄTE VON 30 W BIS 150 W



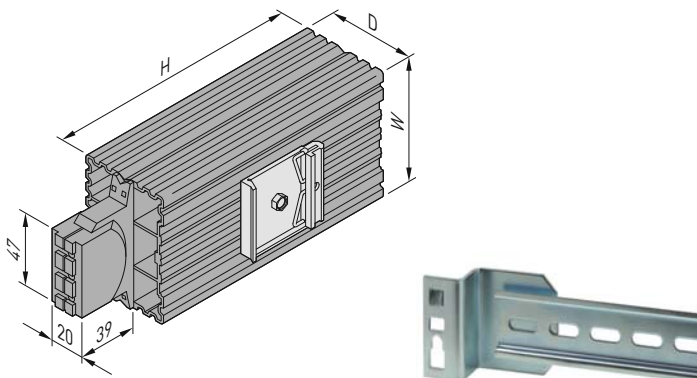
- Strahlungsheizung (ohne Ventilator)
- Einfache und schnelle Montage durch Schnappbefestigung und Druckklemmenanschluss
- Weitbereichsspannungseingang 110 ... 250 V_{AC}
- Temperaturbegrenzung mit PTC-Widerstand



LIEFERUMFANG (komplett montiert)

Pos.	Menge	Beschreibung
1	1	Heizelement, Spannungsbereich 110 ... 250 V _{AC} ; Kaltleiter (PTC) selbstregelnd
2	1	Heizkörper, Al-Profil eloxiert Befestigungsart: Clip für 35 mm DIN-Schiene EN 50022
3	1	Anschluss Typ 30, mit Anschlussleitung (3 x 0,5 mm ² , 300 mm lang, schwarz); Typ 45, 100, 150 mit Druckklemmenanschluss (für Litze/Starrdraht 3 x 0,5 ... 2,5 mm ²)

01102004



01113050

Tragschiene

06508013

BESTELLINFORMATIONEN

Beschreibung	30	45	100	150
	Bestell-Nr.	Bestell-Nr.	Bestell-Nr.	Bestell-Nr.
Heizgeräte von 30 W bis 150 W	60715-020	60715-021	60715-023	60715-030
Tragschiene DIN-Schiene EN 50022 (35 mm), Länge 215 mm, 1 Stück				20715-001

TECHNISCHE DATEN

	30 W	45 W	100 W	150 W
Dauerheizleistung in W	30	45	100	150
Oberflächentemperatur in °C	ca. 100	ca. 105	ca. 130	ca. 140
Einschaltstrom max. in A	3,0	3,5	4,0	9,0
Schutzart	IP 54	IP 20	IP 20	IP 20
Schutzklasse	I	I	I	I
Abmessungen H x W x D in mm	70 x 25 x 50	69 x 70 x 50	144 x 70 x 50	224 x 70 x 50
Gewicht in kg	0,2	0,3	0,5	0,7
Prüfzeichen	VDE, CE, UL (File E150057)	CE, UL (File E150057)	CE, UL (File E150057)	CE, UL (File E150057)
Befestigung	Schnappbefestigung für 35 mm DIN-Schienen (EN 50022)			

HINWEIS

- Thermostat zum Heizen siehe Seite 4.65
- Hygrostat siehe Seite 4.68