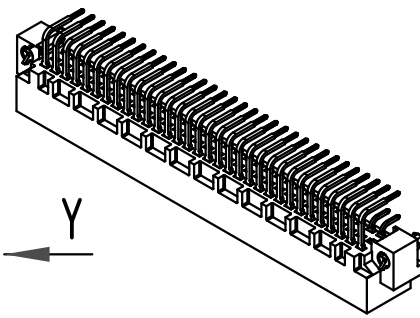
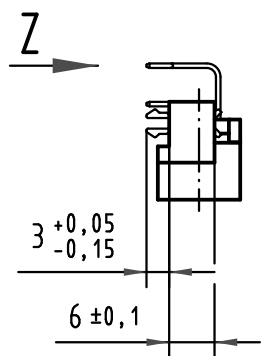
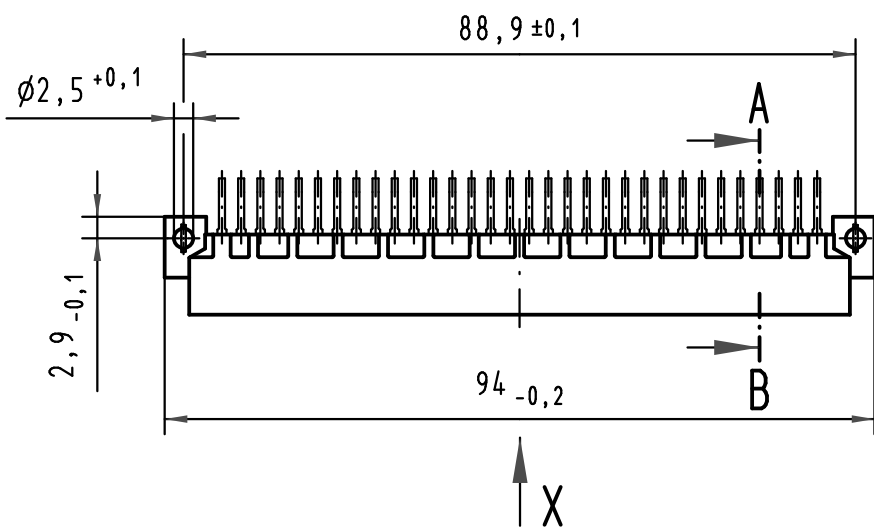
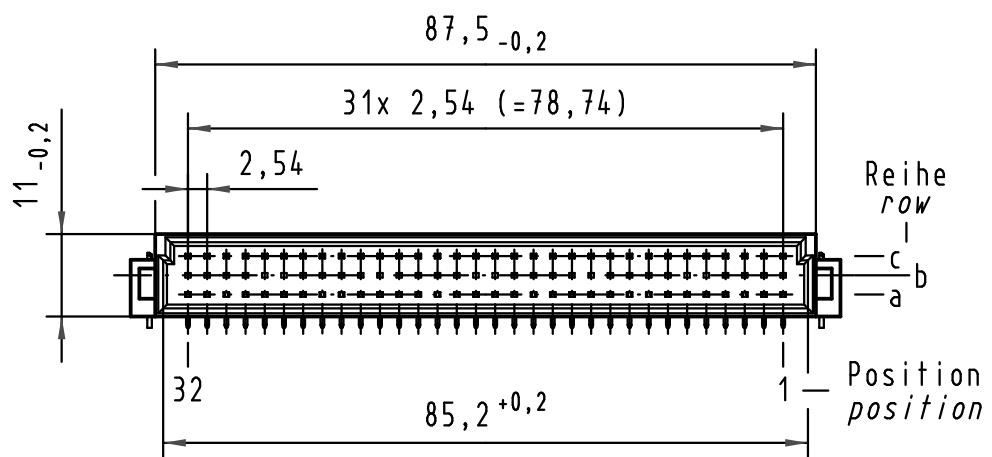
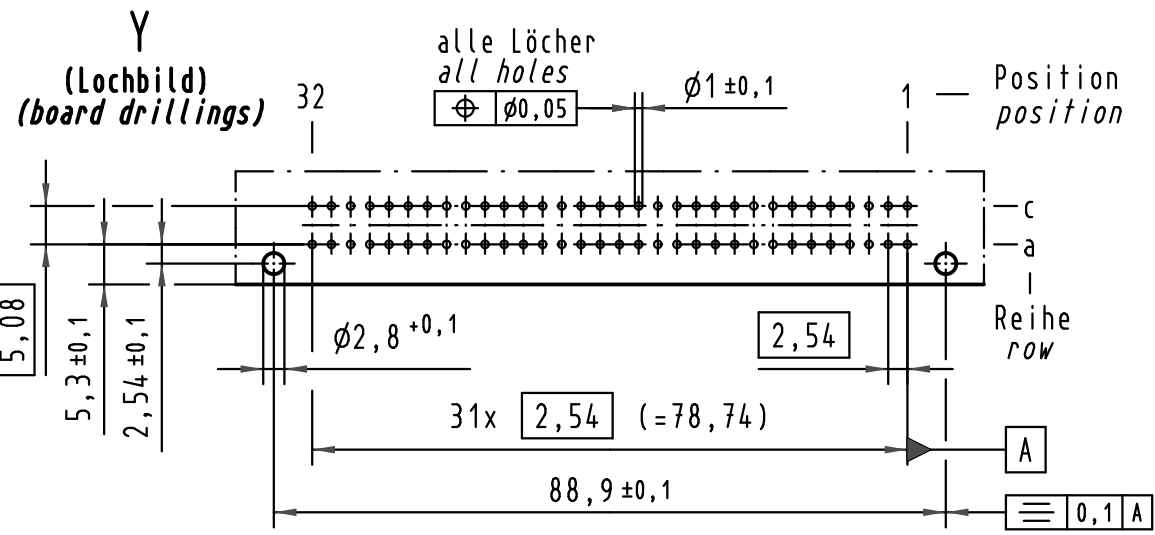
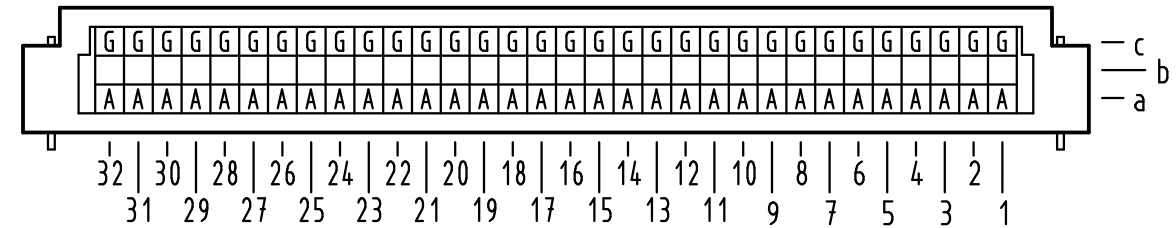


Alle Rechte vorbehalten/ All rights reserved



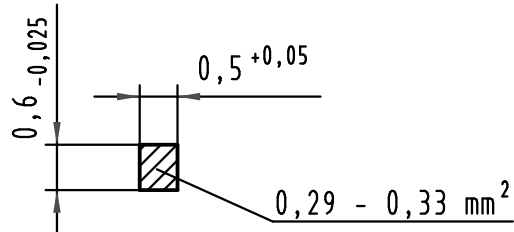
**X Kontaktbelegung contact loading**



**A-B 2:1**

09 03 364 7921	3	Au flash over PdNi over Ni
09 03 364 6921	2	Au flash over PdNi over Ni
09 03 364 2921	1	Au flash over PdNi over Ni
Bestell-Nr. part-no.	Anforderungsstufe nach IEC performance level acc.to IEC	Kontaktoberfläche contact plating

**Z 10:1** Querschnitt der Lötanschlüsse: cross-section of solder terminations:



All Dimensions in mm Original Size DIN A 3

Techn. Character.

Nicht tolerierte Maß/Free size tolerances IEC 60603-2

35345	21.10.08	Hage.		
34650	04.12.07	Hage.		
27481				
Mod.	Dat.	Name		

	Dat.	Name	Maßstab/Scale
	16.06.00	Rie.	1:1
	16.06.00	Be.	2:1 10:1

Bauform C Messerleiste mit Clip Einlöt, 64 pol. type C male connector with clip solder, 64 pol.

HARTING Electronics GmbH & Co. KG D-32339 ESPELKAMP

**TB 09 03 364 x921** Blatt/page