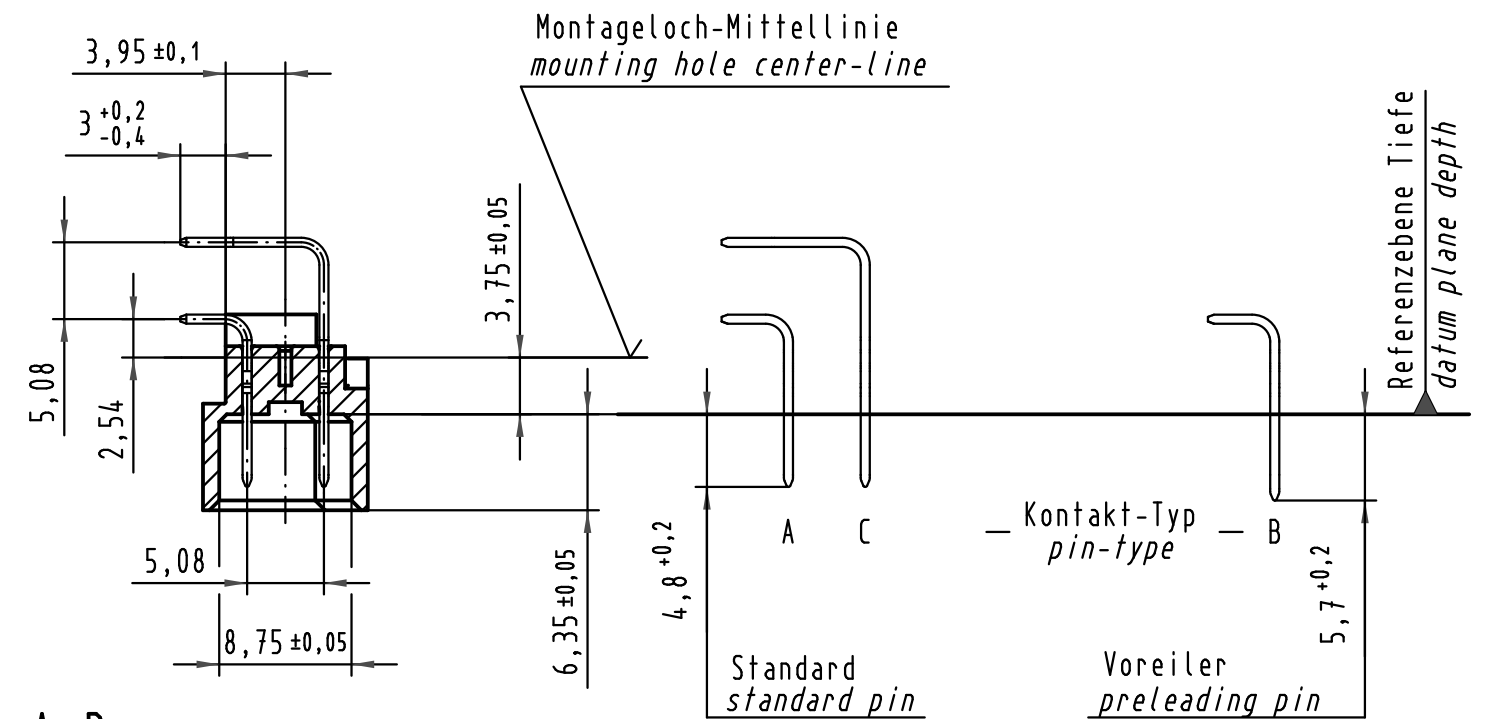
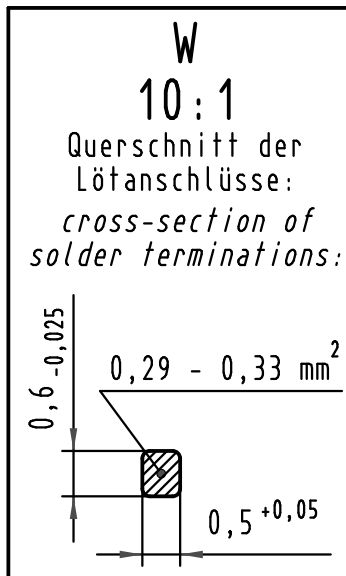
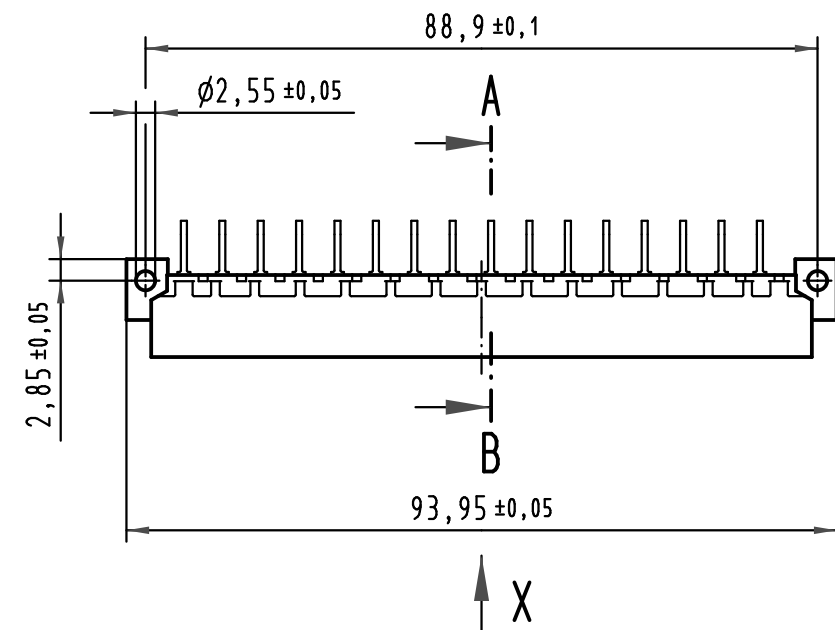
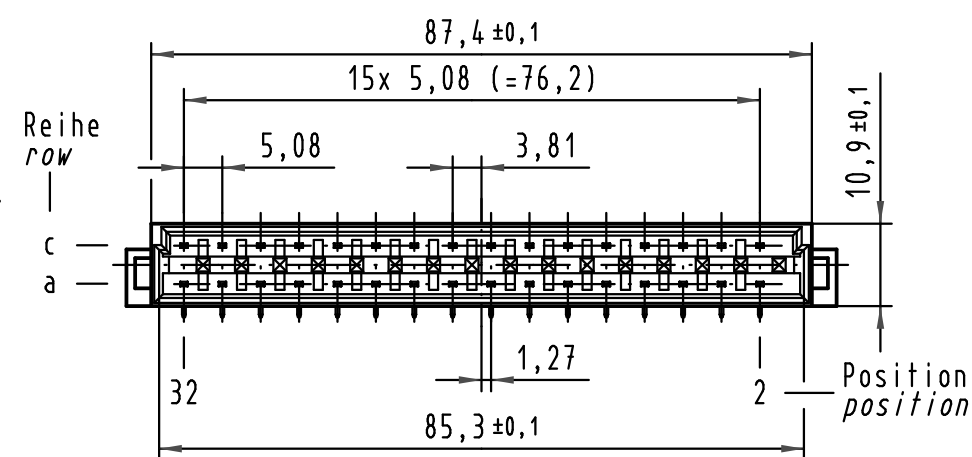
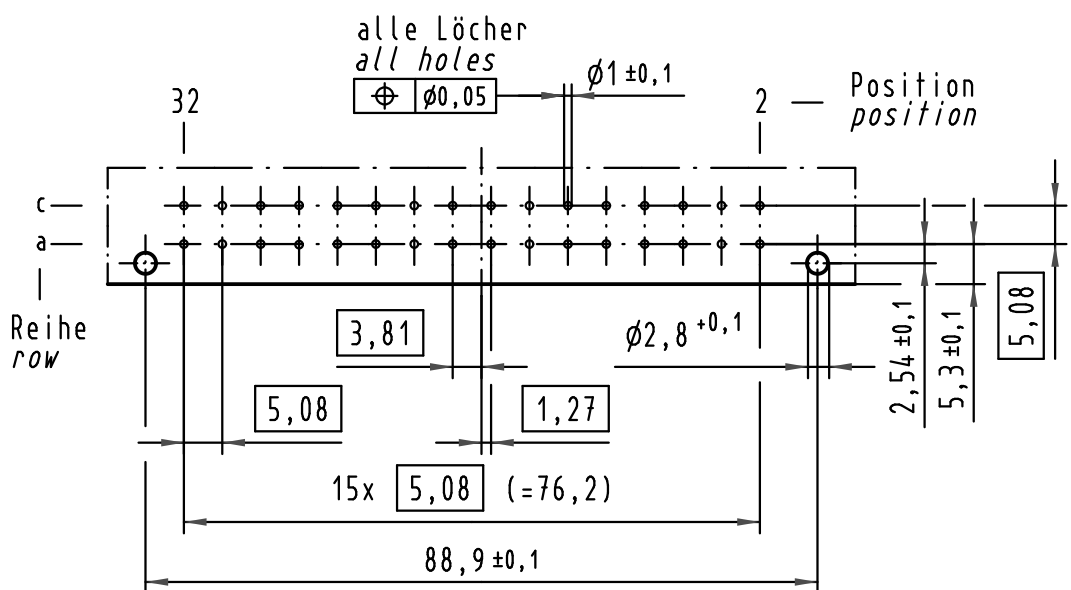
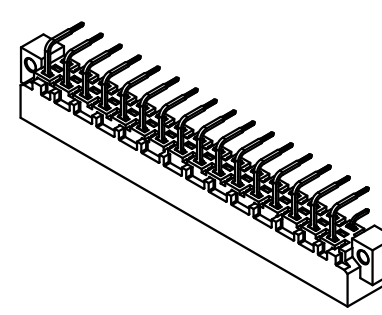
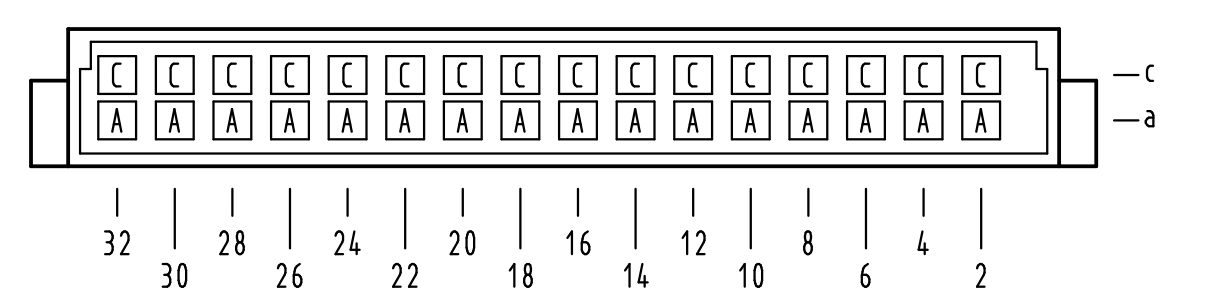


**Y
(Lochbild)
(board drillings)**



**A-B
2:1**

**X
Kontaktbelegung
contact loading**



09 04 132 7921	3	Au flash over PdNi over Ni
09 04 132 6921	2	Au flash over PdNi over Ni
09 04 132 2921	1	Au flash over PdNi over Ni
Bestell-Nr. part-no.	Anforderungsstufe nach IEC performance level acc. to IEC	Kontaktoberfläche contact plating

All Dimensions in mm Original Size DIN A 3			Techn. Character.			Nicht tolerierte Maßel Free size tolerances IEC 60603-2		
			Dat.	Name	Maßstab/Scale 1:1 2:1 10:1	Bauform / type D Messerleiste Einlöt gewinkelt 5,08 32pol. male connector solder angled 5,08 32pol.		
			Detail.	20.01.05 Hage.				
			Insp.	20.01.05 kfoe.				
			Stand.					
35522	07.07.09	Hage.	HARTING Electronics GmbH & Co. KG			TB 09 04 132 x921		
32537			D-32339 ESPELKAMP					
Mod.	Dat.	Name				Blatt/ page		
						Sub.		

Alle Rechte vorbehalten/ All rights reserved