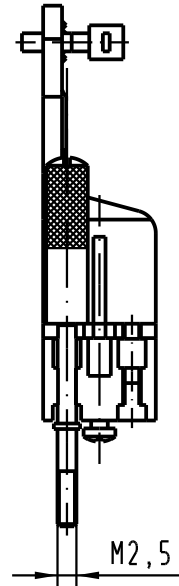
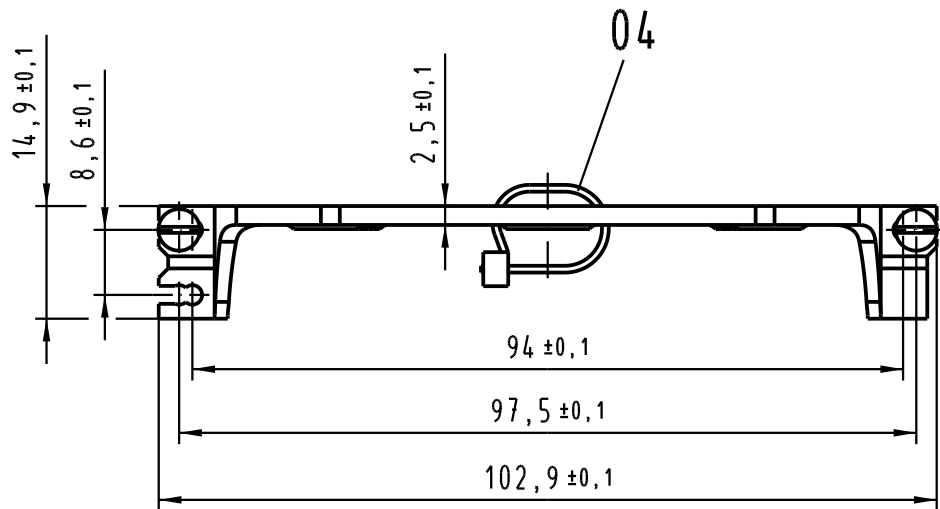
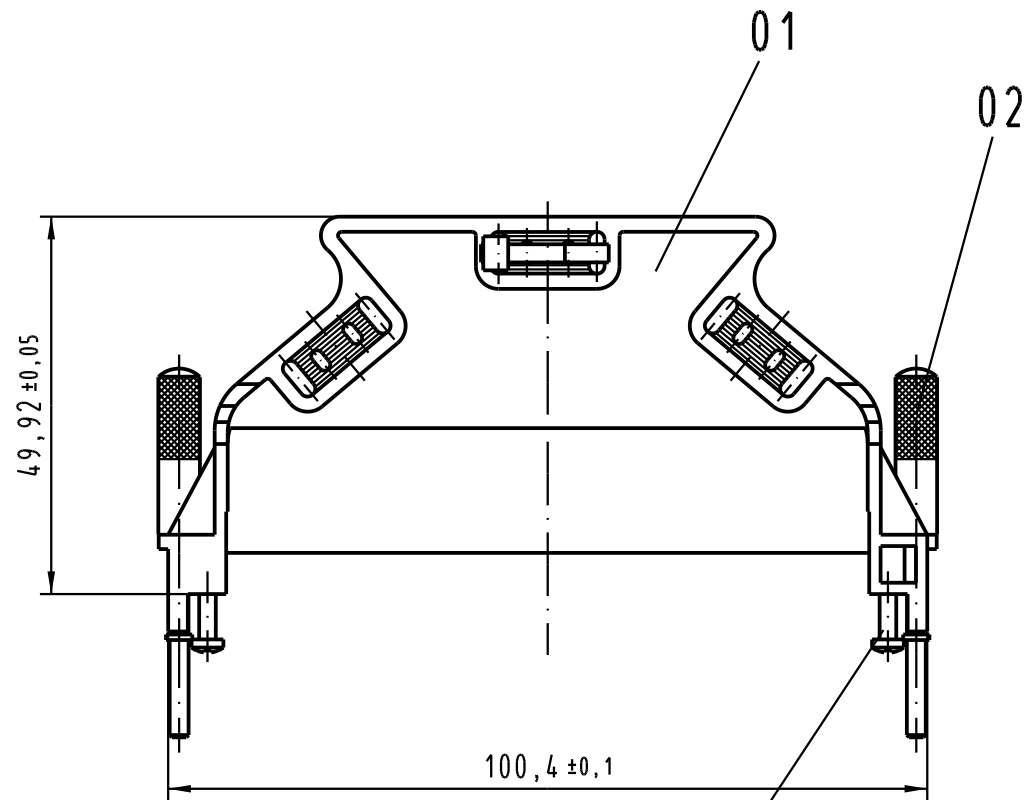
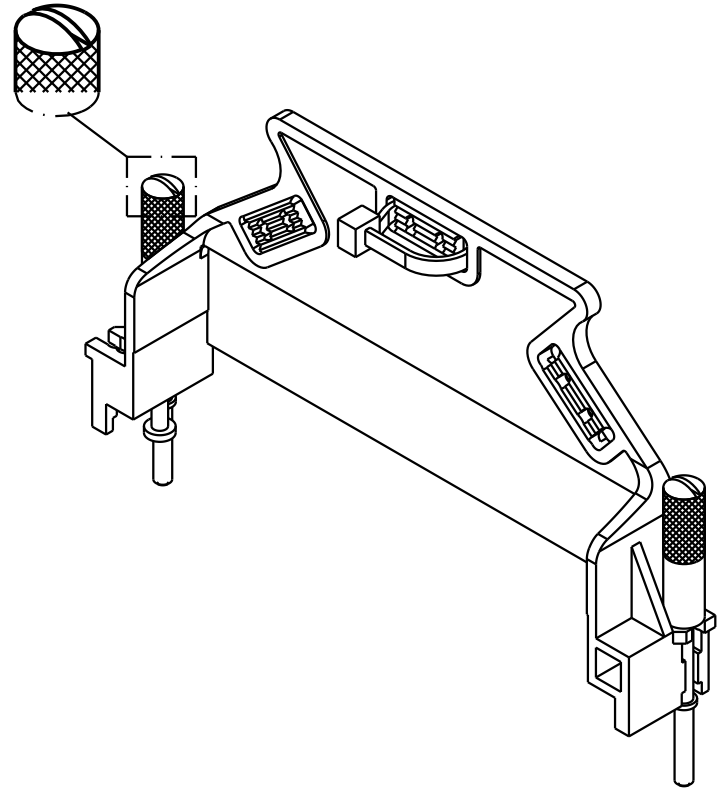


Alle Rechte vorbehalten. All rights reserved



2:1



Pos. pos.	Anzahl number	Benennung description
01	1	Griffschale G <i>open hood G</i>
02	2	Verriegelungsschraube mit Schlitz <i>locking screw with slot</i>
03	2	Blechschaube <i>cheese-head screw</i>
04	1	Kabelbinder <i>cable tie</i>

Teile nicht montiert  
*parts not assembled*

All Dimensions in mm Original Size DIN A 3			Techn. Character.			Nicht tolerierte Maß/Free size tolerances			
				Dat.	Name	Maßstab/Scale	Griffschale G <i>open hood G</i>		
				Detail.	31.10.06 Hage.				1:1
				Insp.	31.10.06 LehT				2:1
				Stand.					
34055	20.11.06	Hage.	HARTING Electronics GmbH & Co. KG				TB 09 06 000 9957		
33296			D-32339 ESPELKAMP						
Mod.	Dat.	Name					Blatt/page		