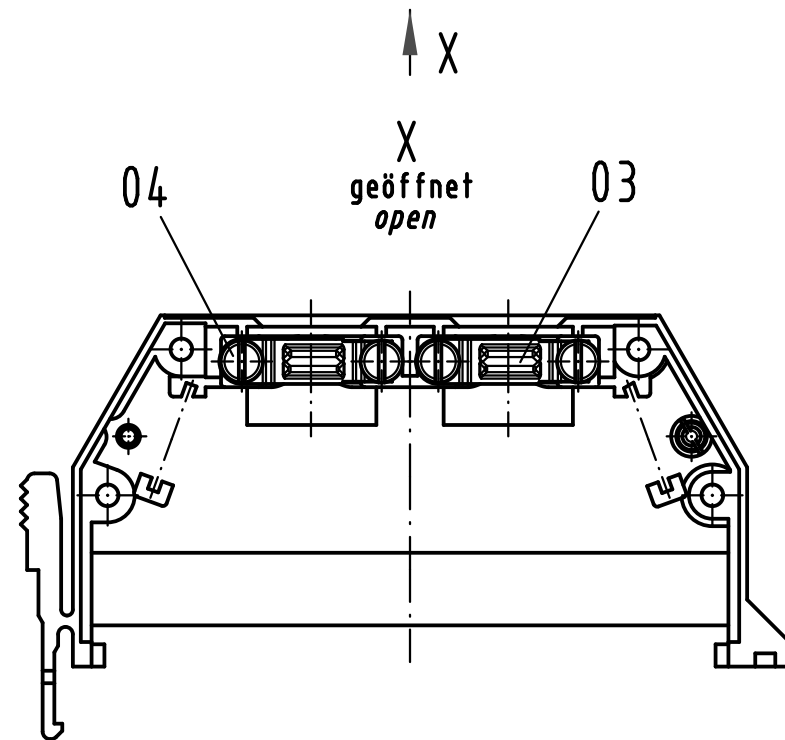
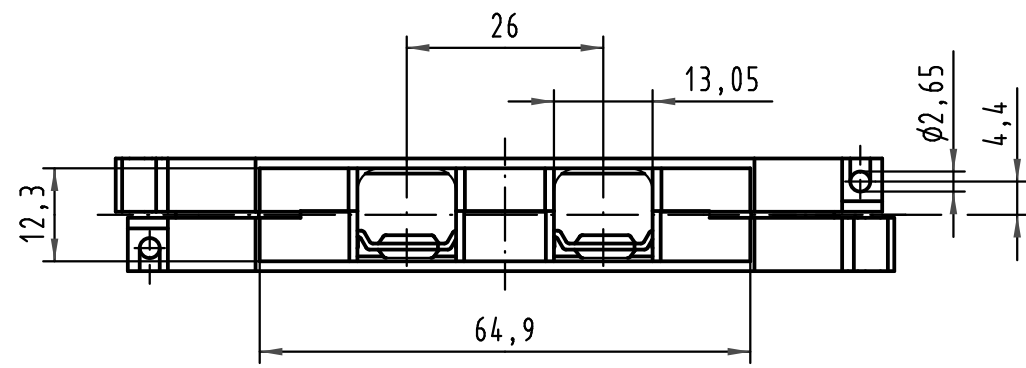
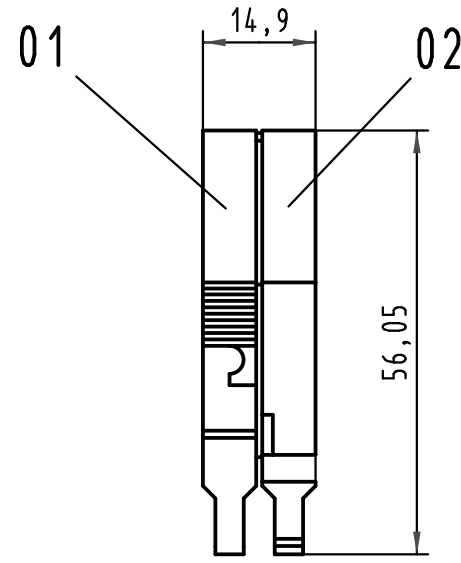
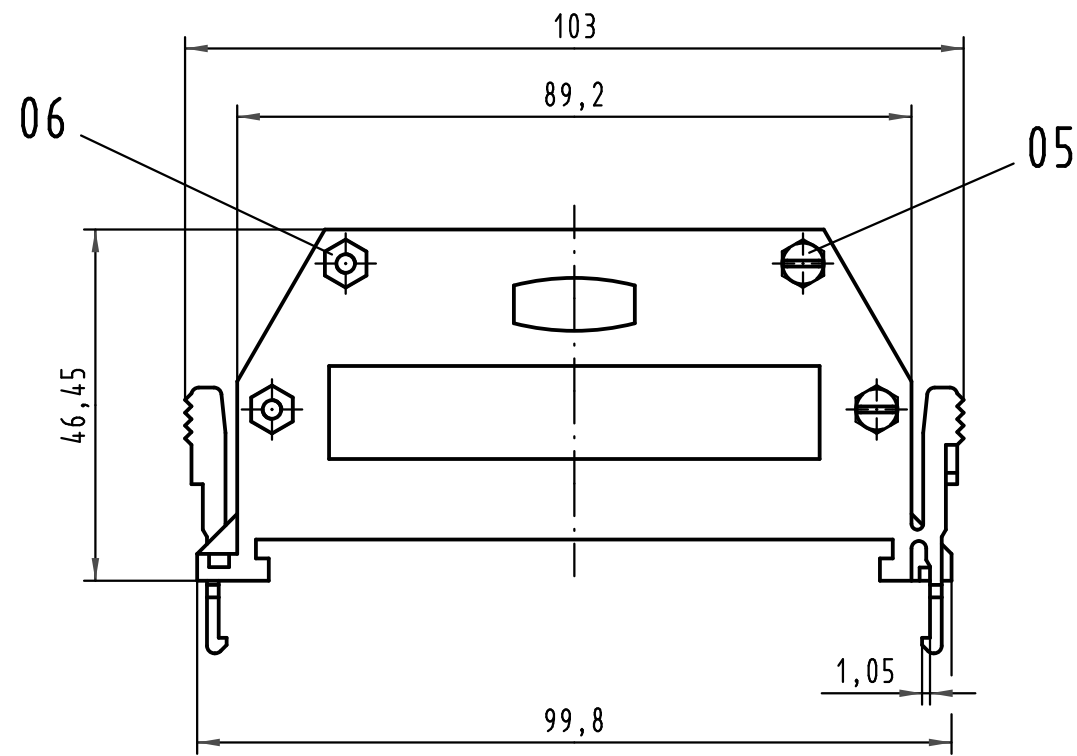
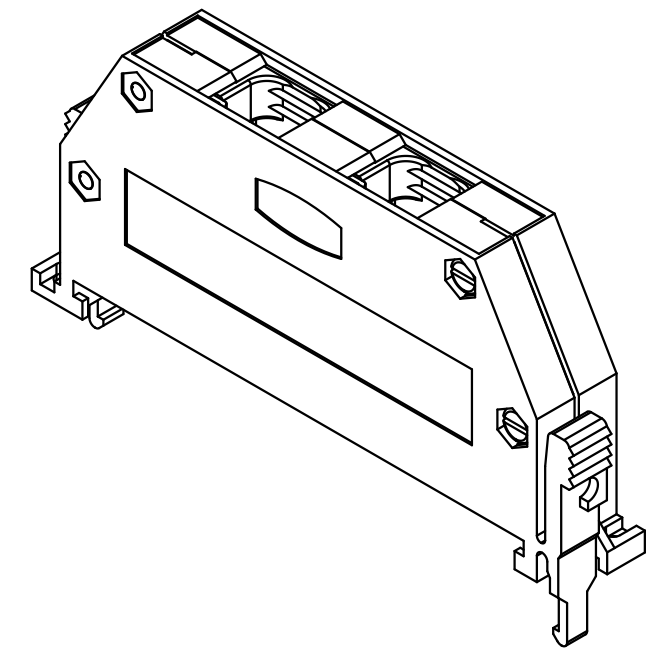


Alle Rechte vorbehalten/ All rights reserved



Pos. pos.	Anzahl number	Benennung description
01	1	Gehäuseschale links casing shell left
02	1	Gehäuseschale rechts casing shell right
03	2	Schelle cable clamp
04	4	Blechschaube screw
05	4	Zylinderschraube screw
06	4	Sechskantmutter hexagonal nut

Teile nicht montiert
parts not assembled



All Dimensions in mm Original Size DIN A 3		Techn. Character.			Nicht tolerierte Maßel Free size tolerances	
		Dat.	Name	Maßstab/Scale 1:1	Schalengehäuse A gerader Kabelausgang <i>shell housing A</i> top entry	
		Detail.	11.07.08 Hage.			
		Insp.	11.07.08 mte			
		Stand.				
35224		HARTING Electronics GmbH & Co. KG			TB 09 06 048 0402	Blatt/ page
Mod.	Dat.	Name	D-32339 ESPELKAMP	Sub.		