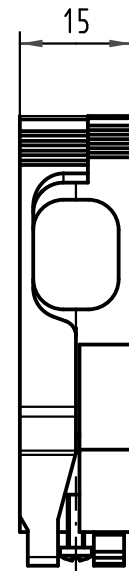
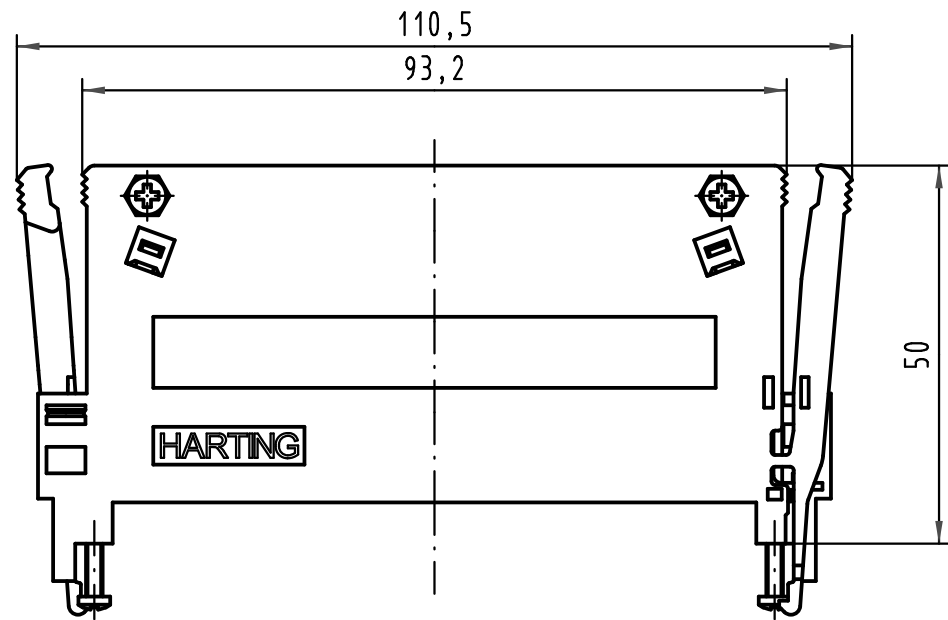
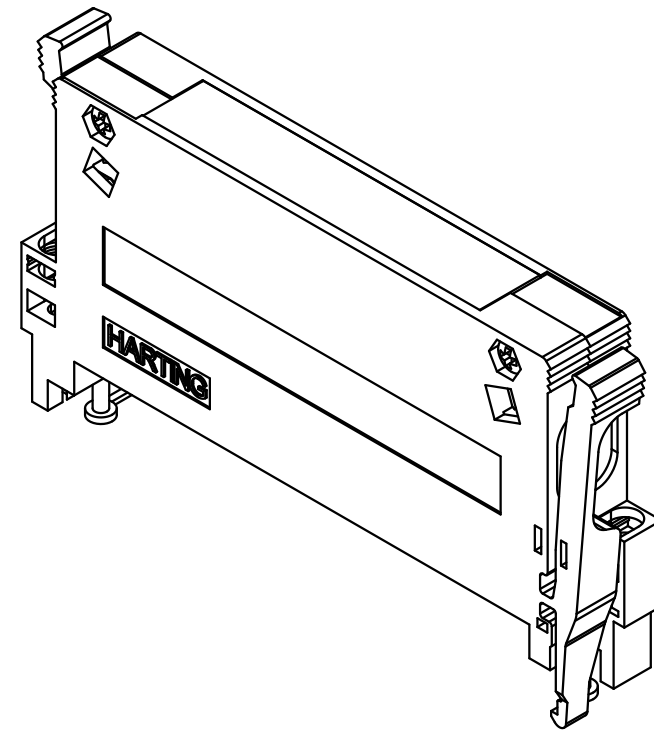
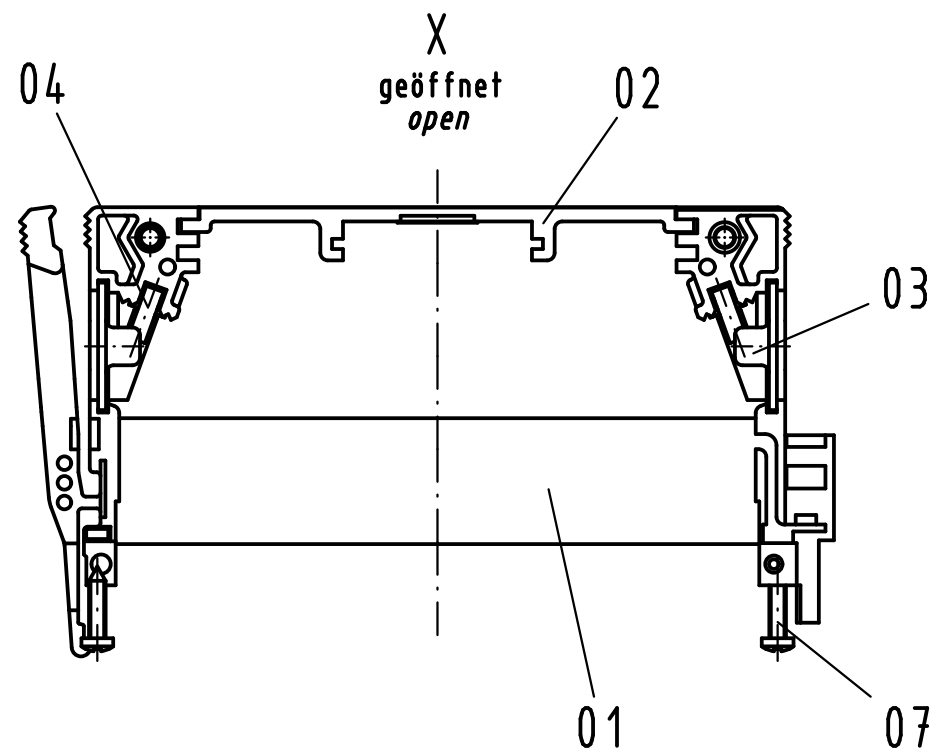
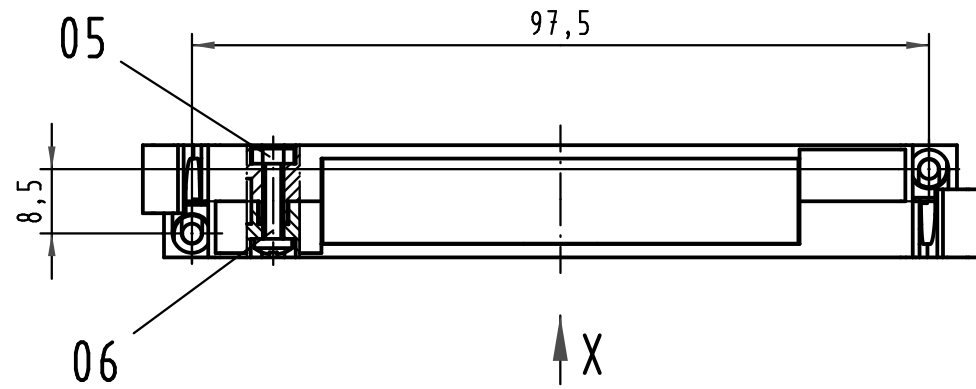


Alle Rechte vorbehalten/ All rights reserved



Pos. pos.	Anzahl number	Benennung description
01	2	Gehäuseschale shell housing
02	1	Verschlussplatte blinding plate
03	2	Blindstopfen blind plug
04	2	Kabelbinder cable tie
05	2	Mutter M2,5 nut M2,5
06	2	Schraube M2,5x12 screw M2,5x12
07	2	Schraube ST 2,9x9,5 screw ST 2,9x9,5

Teile nicht montiert  
parts not assembled



All Dimensions in mm Original Size DIN A 3		Techn. Character.			Nicht tolerierte Maß/Free size tolerances	
			Dat.	Name	Maßstab/Scale 1:1	Schalengehäuse D15 shell housing D15
			Detail.	15.03.07 Hage.		
			Insp.	15.03.07 LeHT		
			Stand.			
34252			HARTING Electronics GmbH & Co. KG			TB 09 06 048 0515
Mod.	Dat.	Name	D-32339 ESPELKAMP			
						Blatt/page