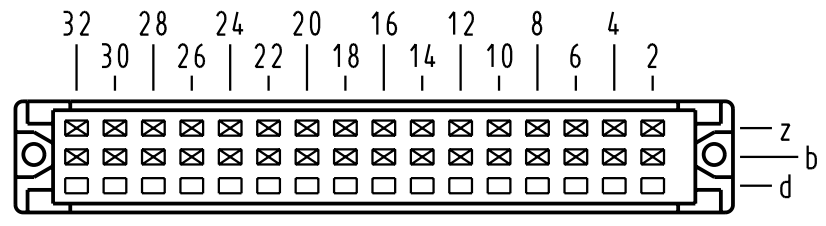


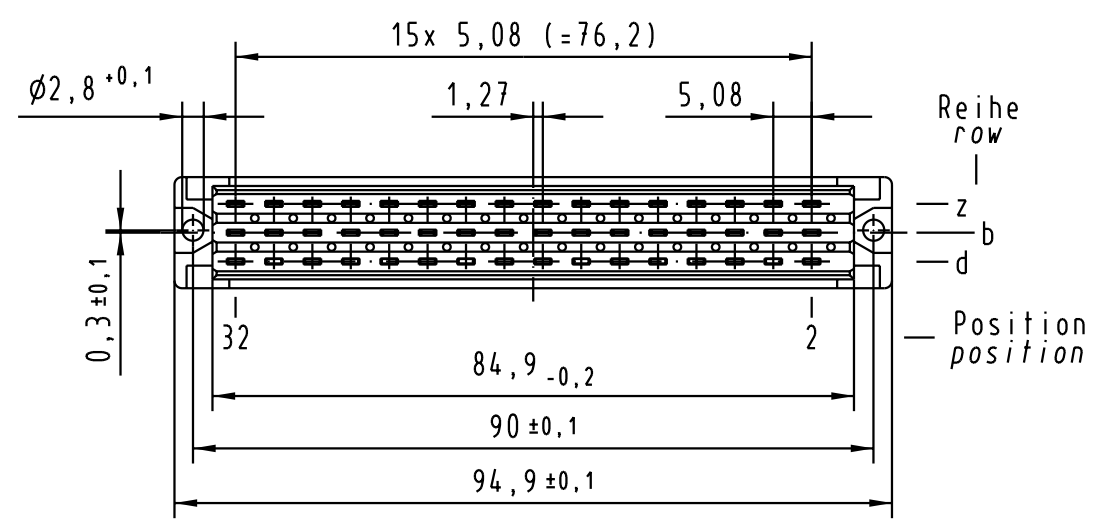
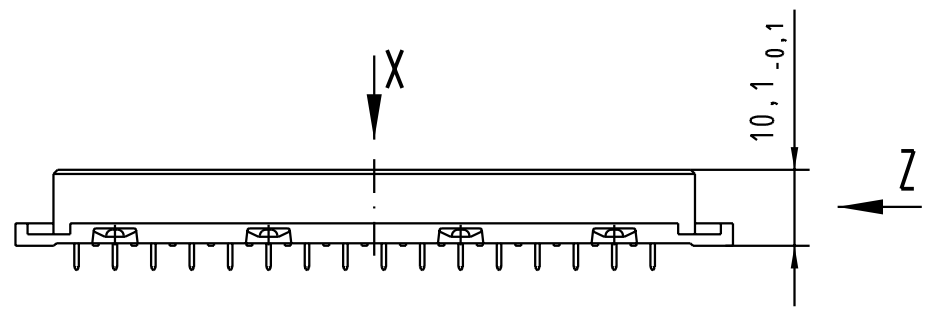
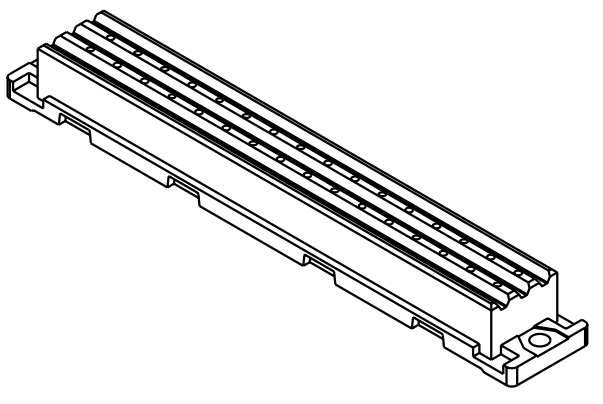
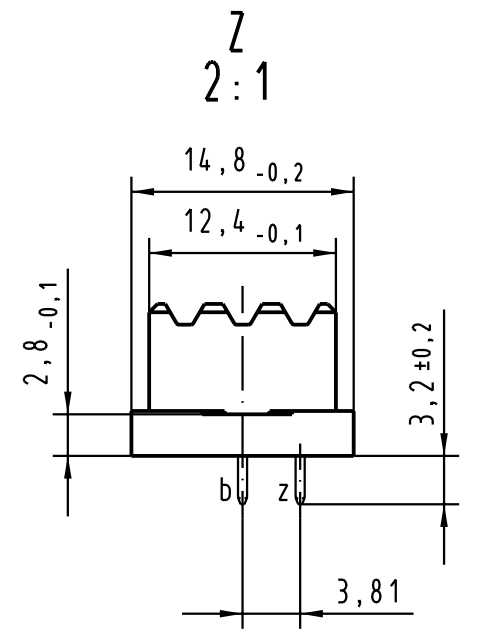
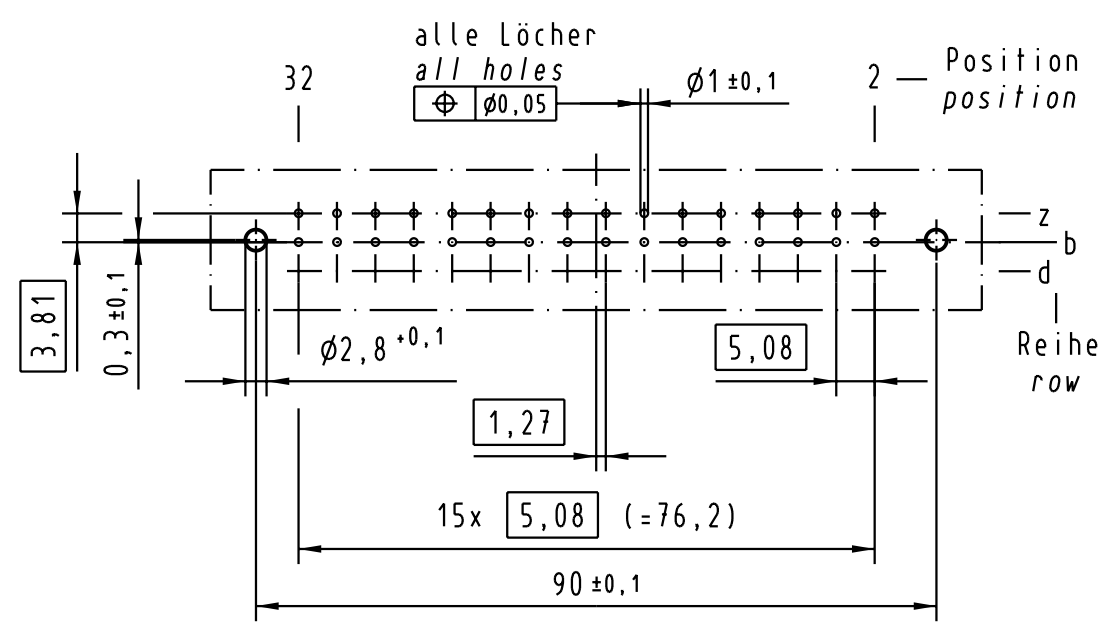
**X**  
 Kontaktanordnung  
 contact arrangement



32 Einlöt-Kontakte  
 32 solder-contacts

- ☒ = Kontaktposition belegt  
 = position with contact
- ☐ = Kontaktposition nicht belegt  
 = position without contact

**X**  
 (Lochbild)  
 (board drillings)



09 06 232 <u>7</u> 833	3	Au über/over Ni
09 06 232 <u>6</u> 833	2	Au über/over Ni
09 06 232 <u>2</u> 833	1	Au über/over Ni
Bestell-Nr. part-no.	Anforderungsstufe nach IEC performance level per IEC	Kontaktoberfläche contact plating

All Dimensions in mm Original Size DIN A 3		Techn. Character.		Nicht tolerierte Maß/Free size tolerances siehe / see IEC 60603-2	
				Maßstab/Scale 1:1 2:1	Bauform F low-profile Federleiste Einlöt 3,2 32 pol. type F low-profile female connector solder 3,2 32 pol.
30910		HARTING Electronics GmbH & Co. KG D-32339 ESPELKAMP			TB 09 06 232 x833
Mod.	Dat.	Name		Sub.	

Alle Rechte vorbehalten/ All rights reserved