

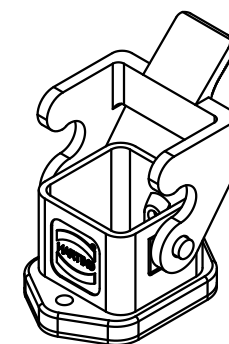
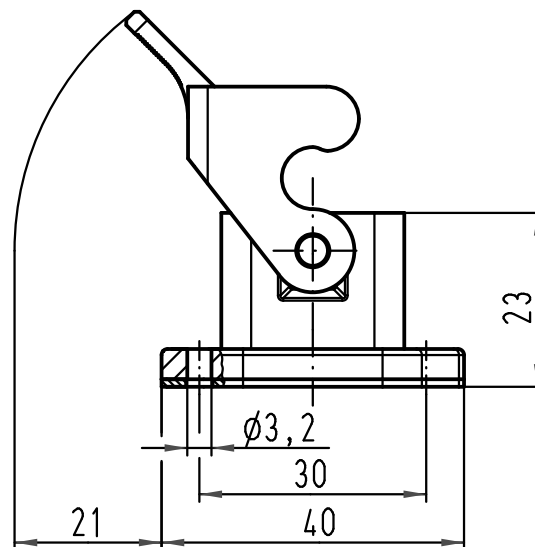
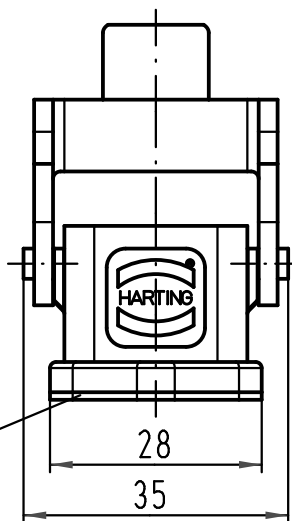
1 2 3 4 5 6

A

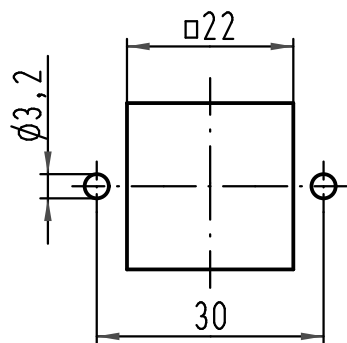
B

C

D



Montageausschnitt/
panel cut out



All Dimensions in mm Original Size DIN A 4		Techn. Character.		Nicht tolerierte Maße/Free size tolerances	
		Dat.	Name	Maßstab/Scale	
		Detail.	21.01.99 KR	1:1	
		Insp.	HERB		
		Stand.			
413155	27.08.07	Ho	HARTING Electric GmbH & Co. KG		Han 3A-agg Anbaugeschäse/ housing bulkhead mounting
25471			D-32339 Espelkamp		
Mod.	Dat.	Name			TB 09 20 003 0320
					Sub. TB 09 20 003 032. v. 11.03.93
					Blatt/page