

5

4

3

2

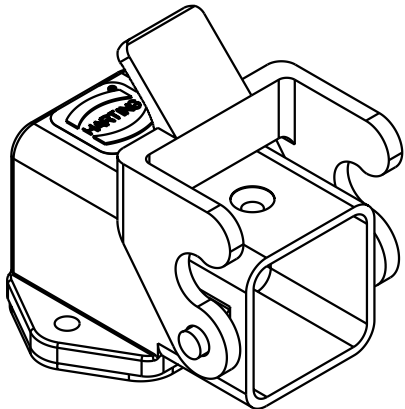
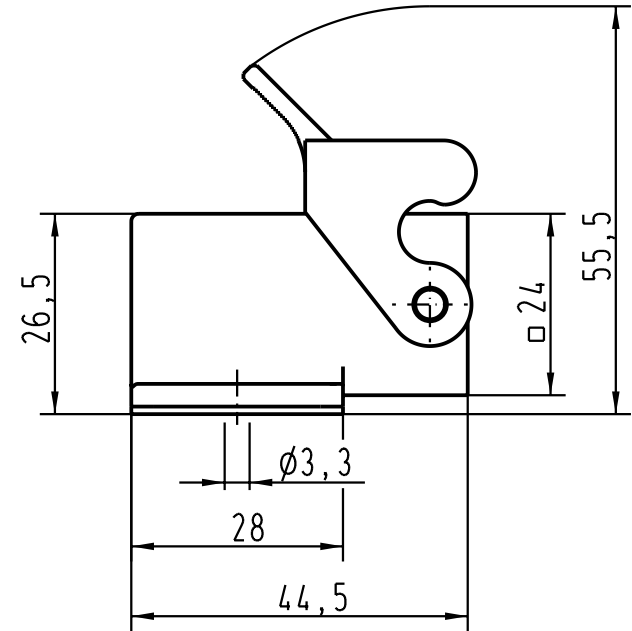
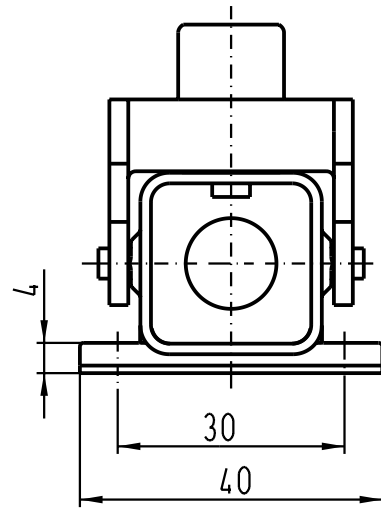
1



D

C

B

A



 All Dimensions in mm Original Size DIN A 4			Techn. Character.			Nicht tolerierte Masse/ Free size tolerances		
				Dat.	Name	Massstab/Scale		
			Detail.	16.04.99	PL	1:1		
			Insp.		SDT			
			Stand.					
410189	29.08.02	Gö	HARTING Electric GmbH & Co. KG					
25629			D-32339 Espelkamp					
Mod.	Dat.	Name				TB 09 20 003 0820		
						Sub. f. TB 09 20 003 082. v. 10.03.93		
						Blatt/ page		