

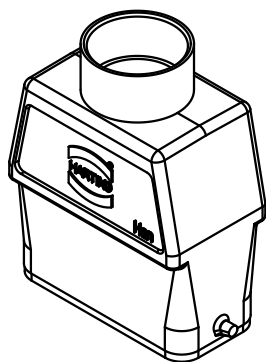
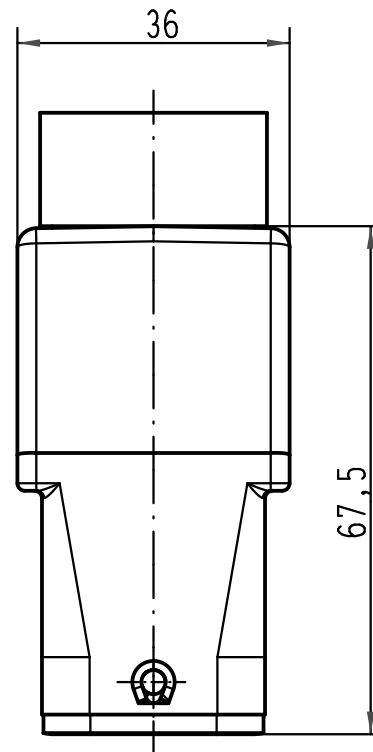
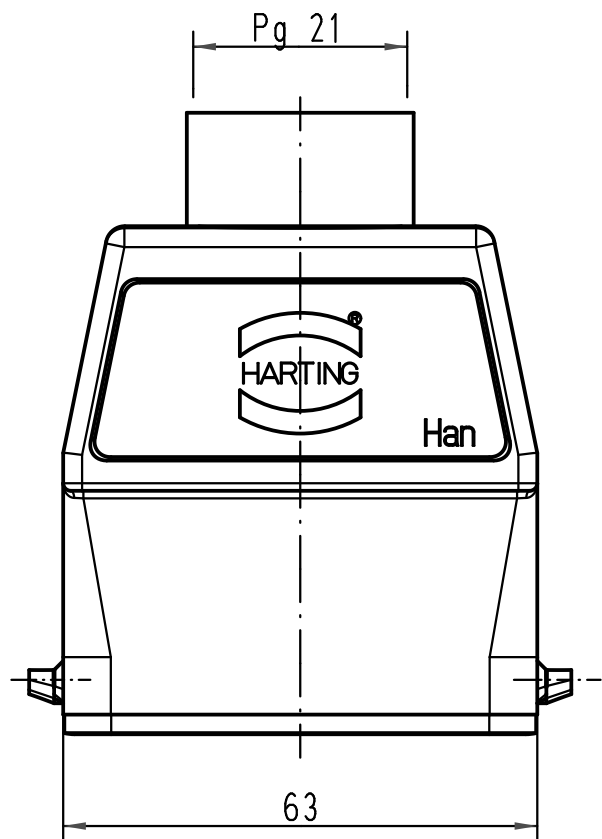
1 2 3 4 5 6

A

B

C

D



All Dimensions in mm Original Size DIN A 4			Techn. Character.			Nicht tolerierte Maß/Free size tolerances		
				Dat.	Name	Maßstab/Scale <b>1:1</b>	<b>Han 10A-gg-Pg21</b> Tüllengehäuse gerader Kabelausgang/ <i>hood top-entry</i>	
			Detail.	23.04.99	PL			
			Insp.		SDT			
			Stand.					
413155	27.08.07	Ho	HARTING Electric GmbH & Co. KG				<b>TB 09 20 010 0441</b>	
25853			D-32339 Espelkamp					
Mod.	Dat.	Name					Sub. f. TB 09 20 1. 044. v. 17.02.93	
							Blatt/ page	