

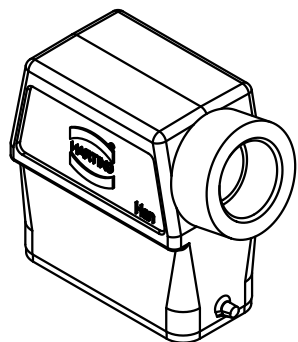
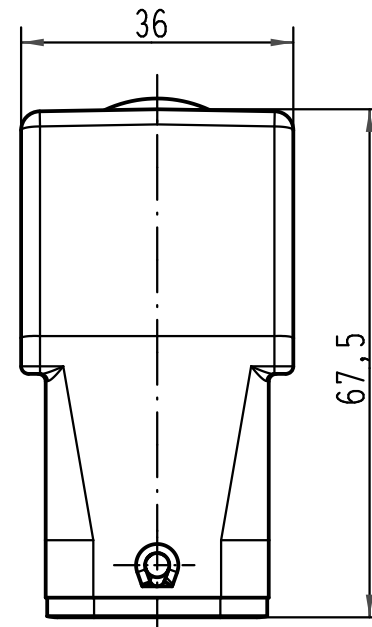
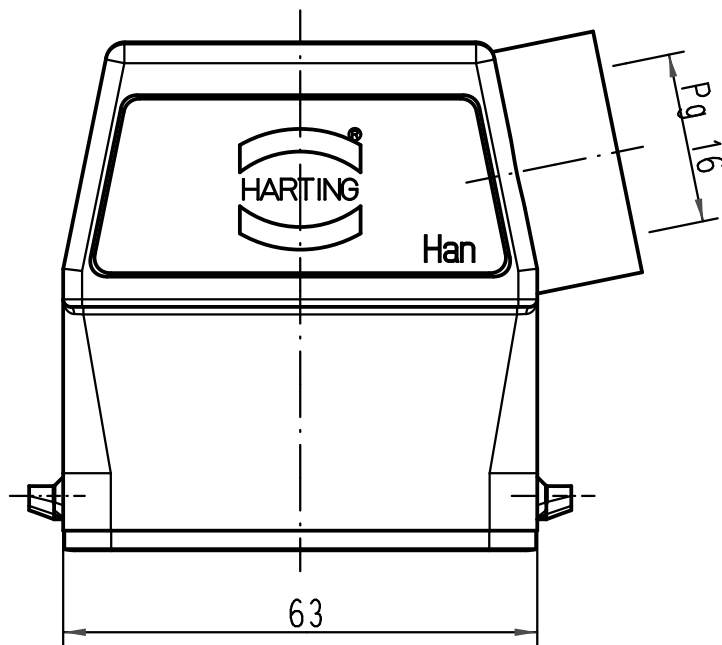
1 2 3 4 5 6

A

B

C

D



All Dimensions in mm Original Size DIN A 4		Techn. Character.			Nicht tolerierte Maße/ Free size tolerances	
			Dat.	Name	Maßstab/ Scale <b>1:1</b>	<b>Han 10A-gs-Pg16</b> Tüllengehäuse seitlicher Kabelausgang/ <i>hood side-entry</i>
		Detail.	23.04.99	PL		
		Insp.		SDT		
		Stand.				
413155	27.08.07	Ho	HARTING Electric GmbH & Co. KG			<b>TB 09 20 010 0540</b>
25853			D-32339 Espelkamp			
Mod.	Dat.	Name				
					Sub. f. TB 09 20 01. 054. v. 10.02.93	
						Blatt/ page