

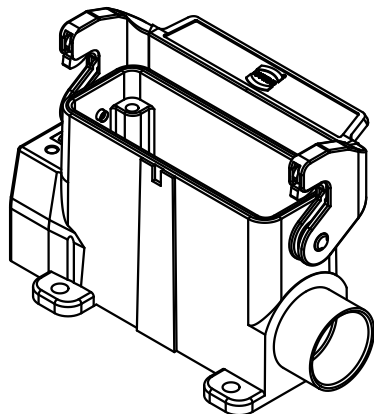
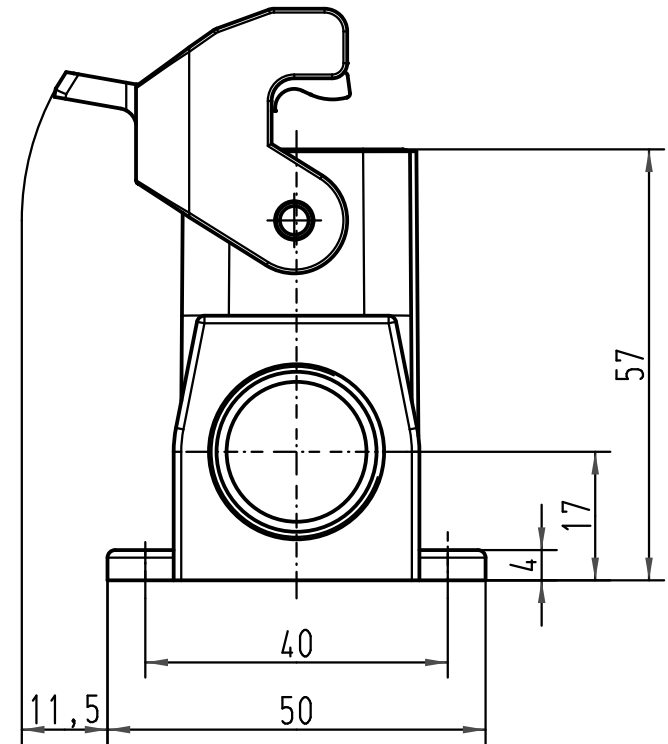
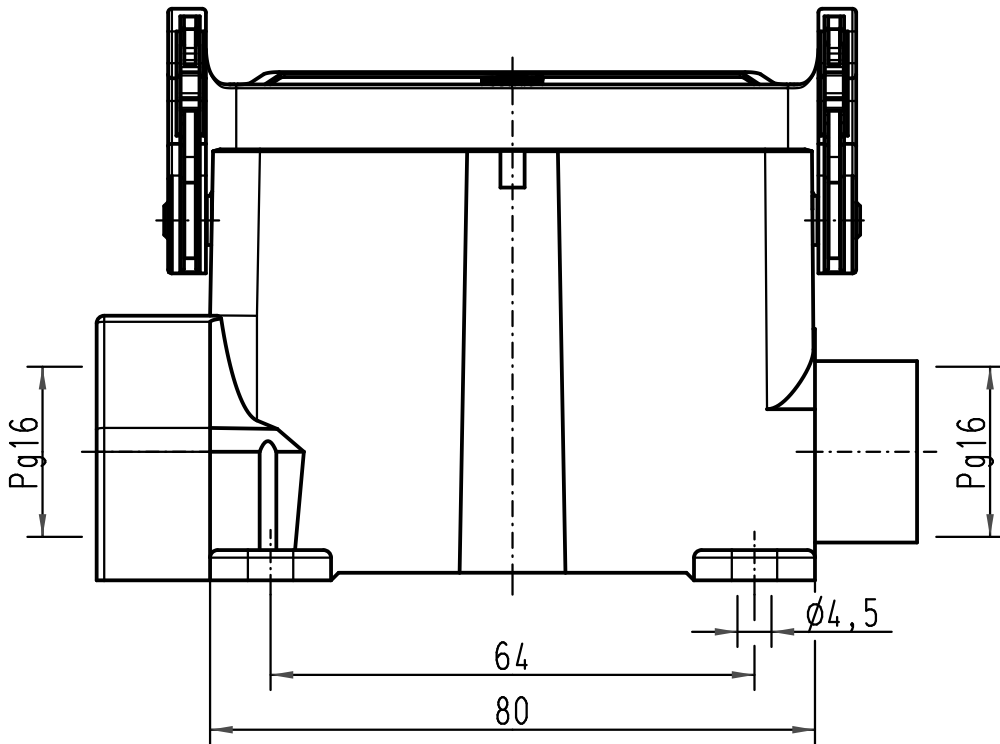
1 2 3 4 5 6

A

B

C

D



All Dimensions in mm Original Size DIN A 4			Techn. Character.			Nicht tolerierte Maß/Free size tolerances			
			Dat.	Name	Maßstab/Scale	Han 16A-ASG2-LB-16 Sockelgehäuse mit 2 Kabelausgängen/ housing surface mounting 2 side-entry			
			Detail.	01 03 93					MEIER
			Insp.						HERB
			Stand.						NÖTZEL
413277	10.10.07	Rull	HARTING Electric GmbH & Co. KG				TB 09 20 016 0291		Blatt/page
413155	27.08.07	Ho	D-32339 Espelkamp						
24782	30.09.98	PL							
Mod.	Dat.	Name				Sub.			