

5

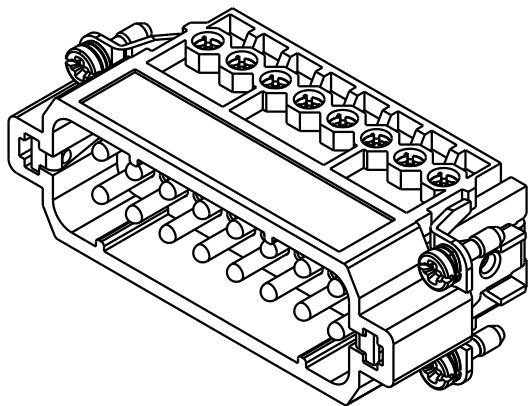
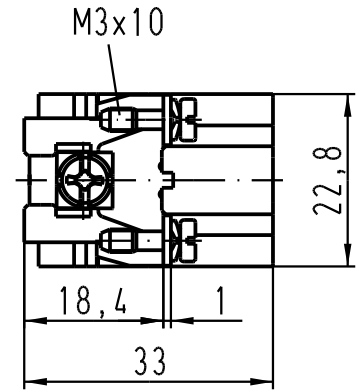
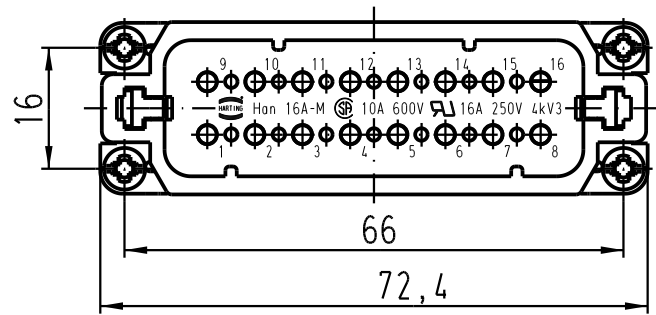
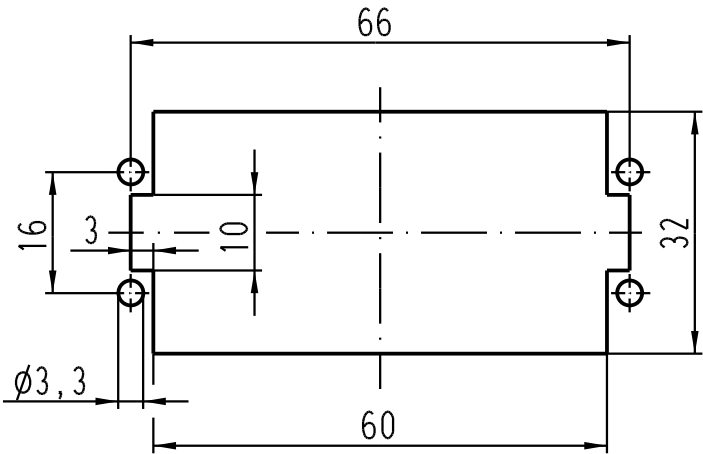
4



3

2

1

Montageausschnitt/
panel cut out



 All Dimensions in mm Original Size DIN A 4			Techn. Character.			Nicht tolerierte Masse/ Free size tolerances	
			Dat.	Name	Masstab/Scale		
411720	25.07.05	Grie	Detail.	29.03.99	PL	1:1	Han 16A-M-s Stifteinsatz / male insert
411421	18.01.05	Loe.	Insp.		SDT		
410526	18.07.03	Ho	Stand.				
410069	22.05.02	Gö	HARTING Electric GmbH & Co. KG				TB 09 20 016 2612
25622			D-32339 Espelkamp				
Mod.	Dat.	Name				Sub. TB 09 20 0.. 2612 v. 11.01.96	