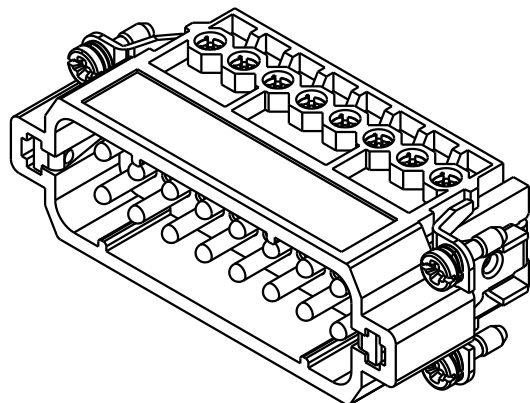
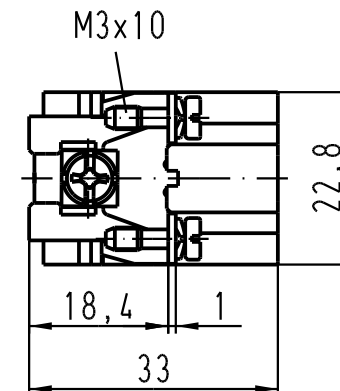
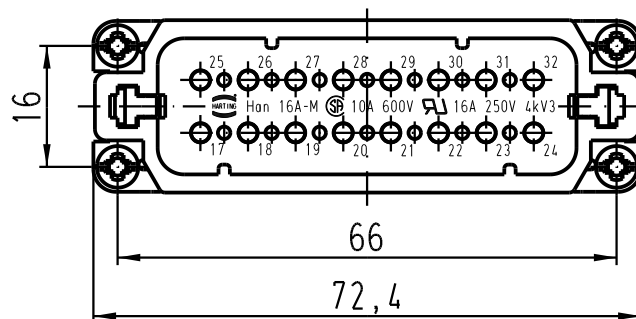
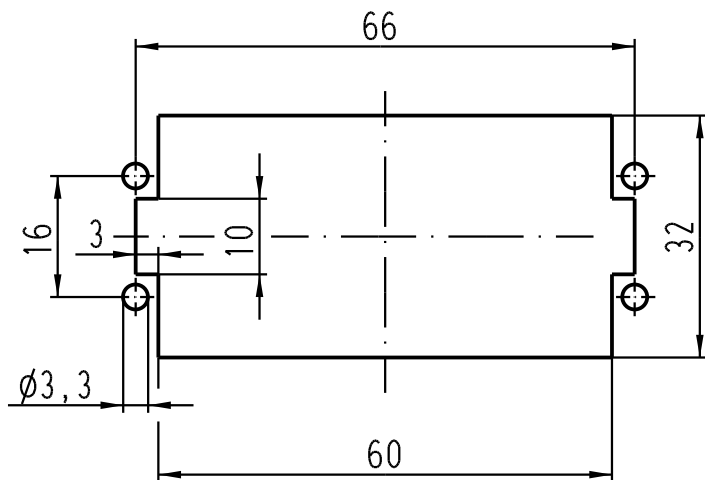



Montageausschnitt/
panel cut out



 All Dimensions in mm Original Size DIN A 4		Techn. Character.			Nicht tolerierte Masse/ Free size tolerances		
			Dat.	Name	Massstab/Scale 1:1	Han 16A-M-s Stiftträger 17-32 / male insert 17-32	
			Detail.	25.07.05			Grie
			Insp.				Be
			Stand.				
411720			HARTING Electric GmbH & Co. KG			TB 09 20 016 2613	
Mod.	Dat.	Name	D-32339 Espelkamp				Blatt/ page Sub. f. TB 09 20 016 2613 v. 11.01.96

