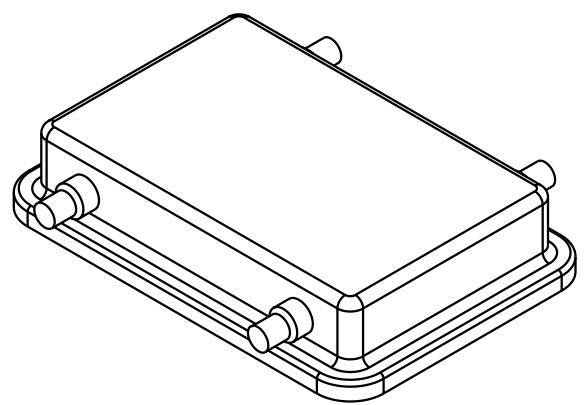
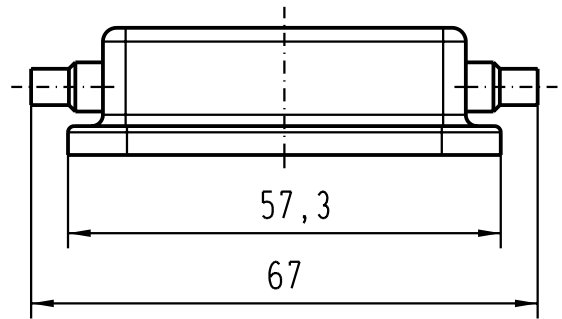
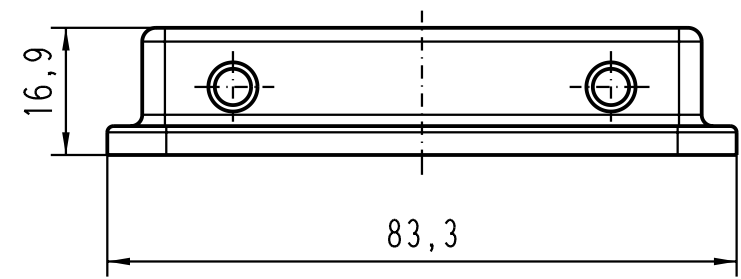


5 4 3 2 1



All Dimensions in mm Original Size DIN A 4		Techn. Character.			Nicht tolerierte Masse/ Free size tolerances	
			Dat.	Name	Massestab/ Scale 1 : 1	Han 32A-AK Kunststoffabdeckkappe/ thermoplastic cover
		Detail.	04.04.00	ROH.		
		Insp.		KR		
		Stand.				
27355		HARTING Electric GmbH & Co. KG				TB 09 20 032 5405
Mod.	Dat.	Name	D-32339 Espelkamp			
					Sub.	