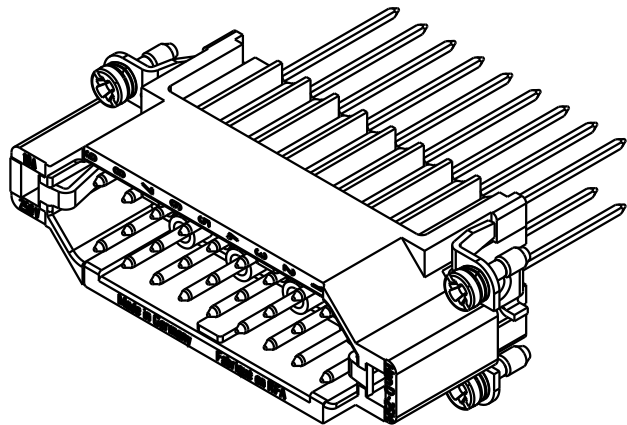
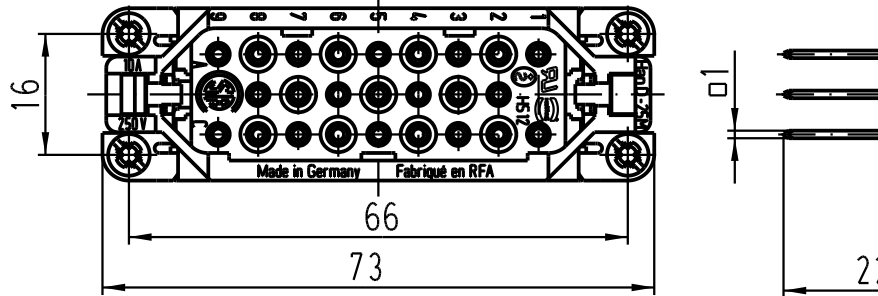
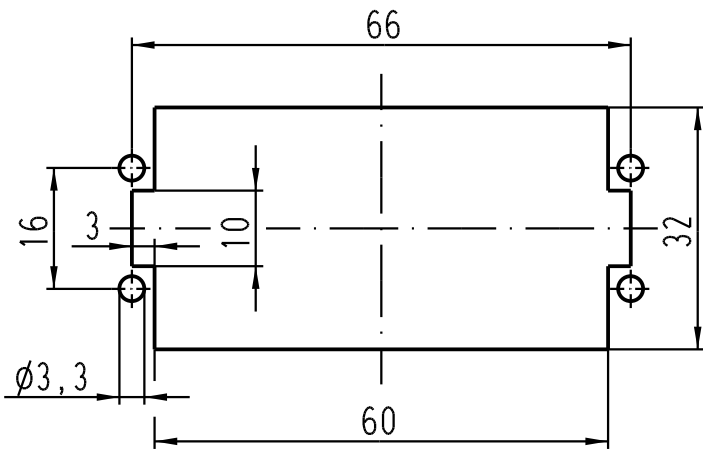




Montageausschnitt/  
panel cut out



Rasterabstand zwischen den Kontakten: 5,3mm  
screen line distance between the contacts: 5,3mm

 All Dimensions in mm Original Size DIN A 4			Techn. Character.			Nicht tolerierte Ma
Mod.	Dat.	Name	Dat.	Name	Massstab/Scale	Ha
			Detail.	12.04.99 KR	1:1	
			Insp.	SDT.		
411417	18.01.05	Loe.	Stand.			
410526	18.07.03	Ho	HARTING Electric GmbH & Co. KG			TB 09
25626			D-32339 Espelkamp			
Mod.	Dat.	Name				Sub. TB 09 21