

5

4

3

2

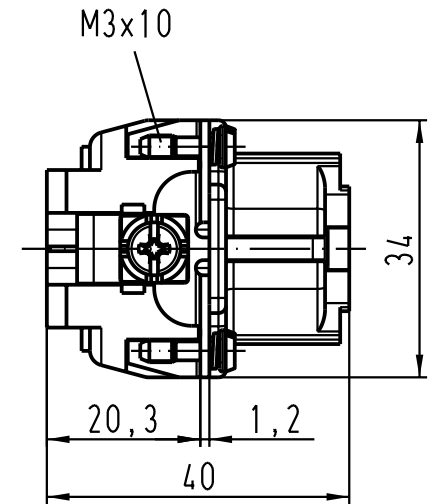
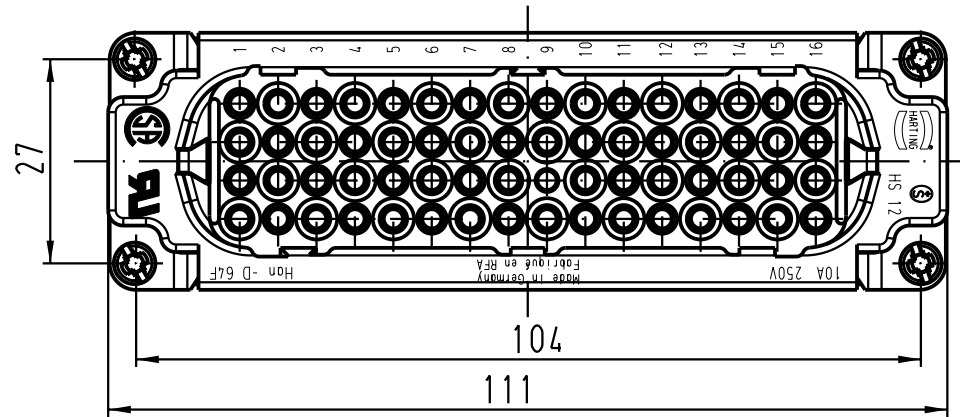
1

D

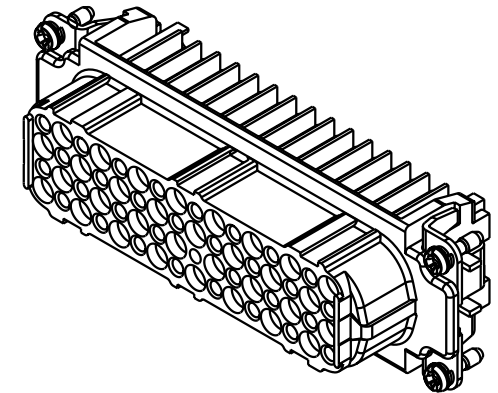
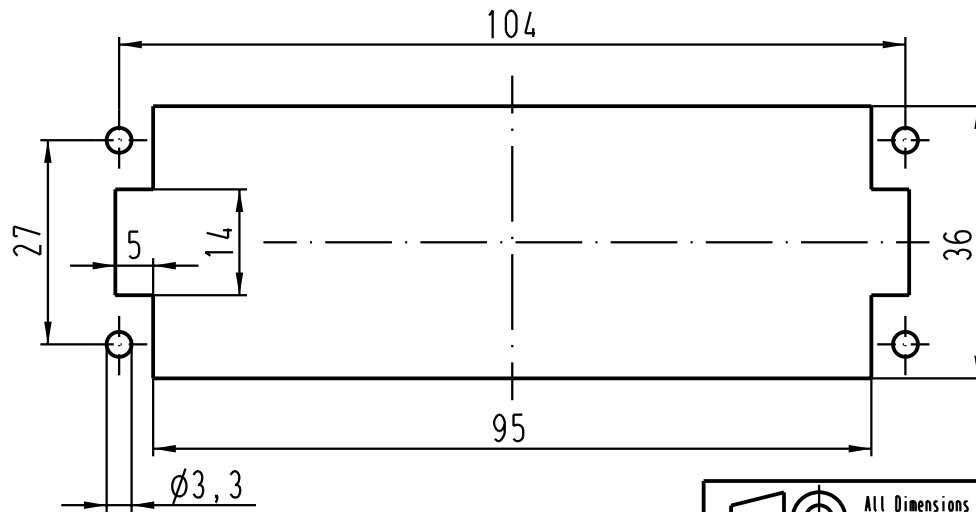
C

B

A



Montageausschnitt /
panel cut out



All Dimensions in mm
Original Size DIN A 4

Techn. Character.

Nicht tolerierte Masse / Free size tolerances

			Dat.			Name		Massstab / Scale	
			Detail.	12.04.99	KR			1:1	
			Insp.		SDT.				
			Stand.						
410526	18.07.03	Ho	HARTING Electric GmbH & Co. KG					TB 09 21 064 3101	
25626			D-32339 Espelkamp						
Mod.	Dat.	Name	Sub. TB 09 21 0.. 3101 Bl.2/2 v. 09.12.92						

Han 64D-F-c
Buchenträger / female insert

TB 09 21 064 3101
Sub. TB 09 21 0.. 3101 Bl.2/2 v. 09.12.92

Blatt / page