

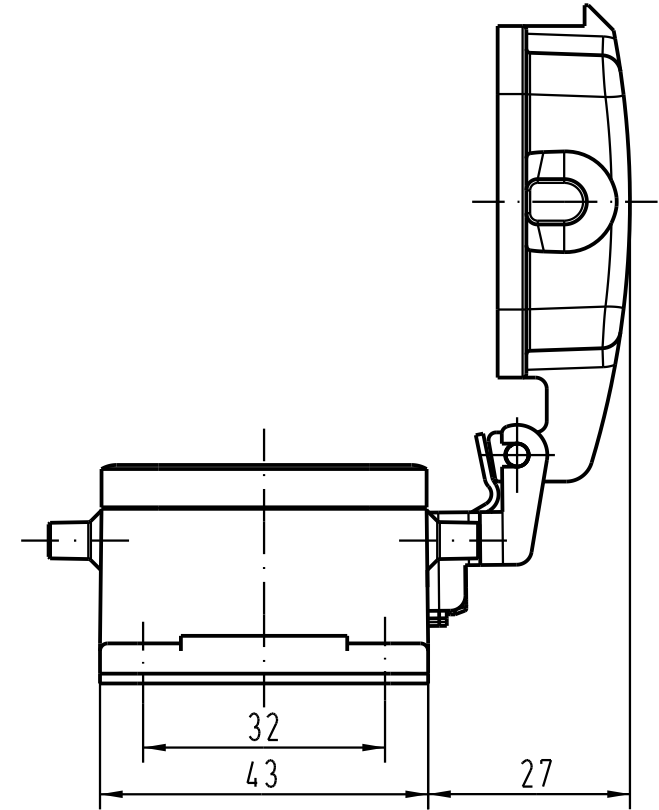
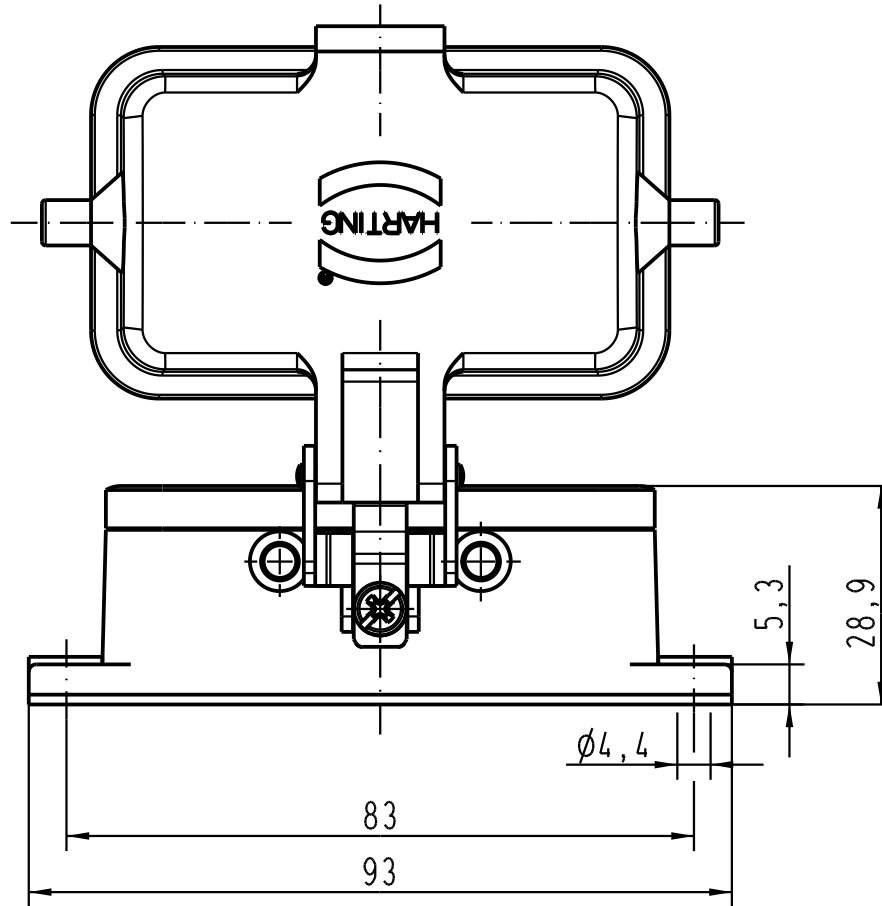
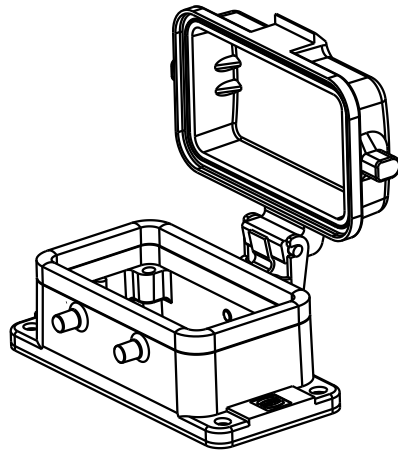
5

4

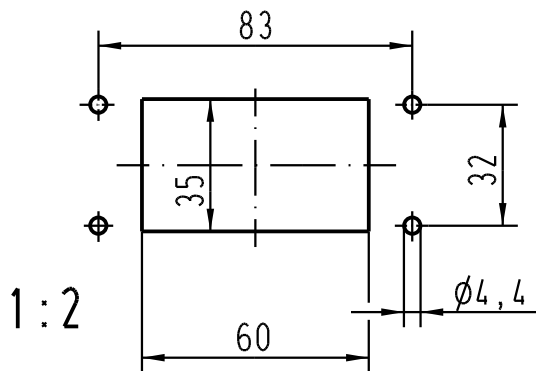
3

2

1



Montageausschnitt/
panel cut out



All Dimensions in mm Original Size DIN A 4		Techn. Character.			Nicht tolerierte Masse/ Free size tolerances	
			Dat.	Name	Massstab/Scale 1:1 1:2	Han 10B-agg-K Anbaugeschäuse/ housings bulkhead mounting
		Detail.	05.05.99	Gö		
		Insp.		Sdt		
		Stand.				
411473	18.03.05	ML	HARTING Electric GmbH & Co.KG			TB 09 30 010 0302
25890			D-32339 ESPELKAMP			
Mod.	Dat.	Name				Blatt/ page Sub. TB 09 30 0.. 0302 v. 28.01.93