

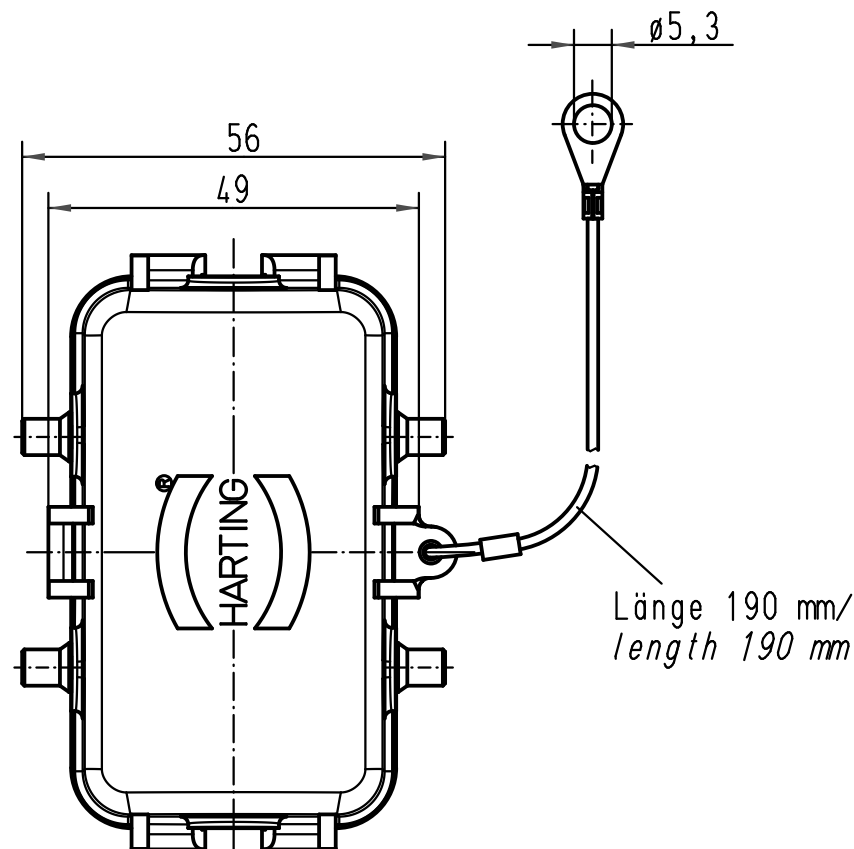
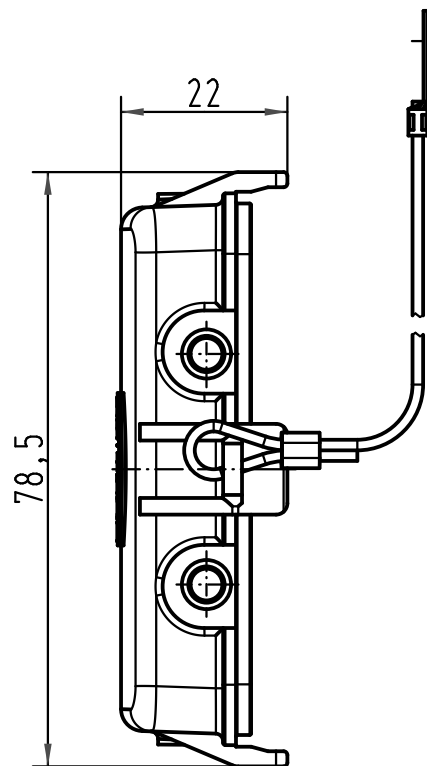
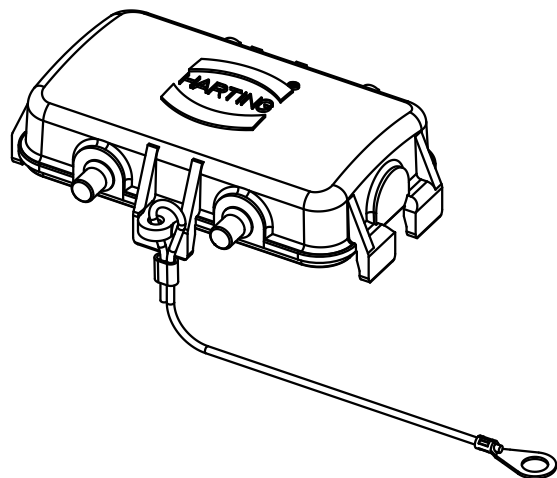
1 2 3 4 5 6

A

B

C

D



All Dimensions in mm Original Size DIN A 4		Techn. Character.			Nicht tolerierte Maße/Free size tolerances	
			Dat.	Name	Maßstab/Scale 1:1	Han 10B-AK Metallabdeckkappe/ metal cover
		Detail.	20.09.99	Gü		
		Insp.		Sdt		
		Stand.				
413164	30.08.07	Ho	HARTING Electric GmbH & Co. KG			TB 09 30 010 5425
26788			D-32339 Espelkamp			
Mod.	Dat.	Name				Sub. TB 09 30 0.. 5425 v. 03.02.93
						Blatt/ page