

5

4

3

2

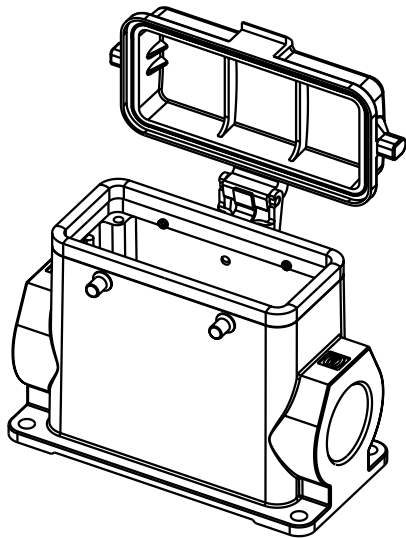
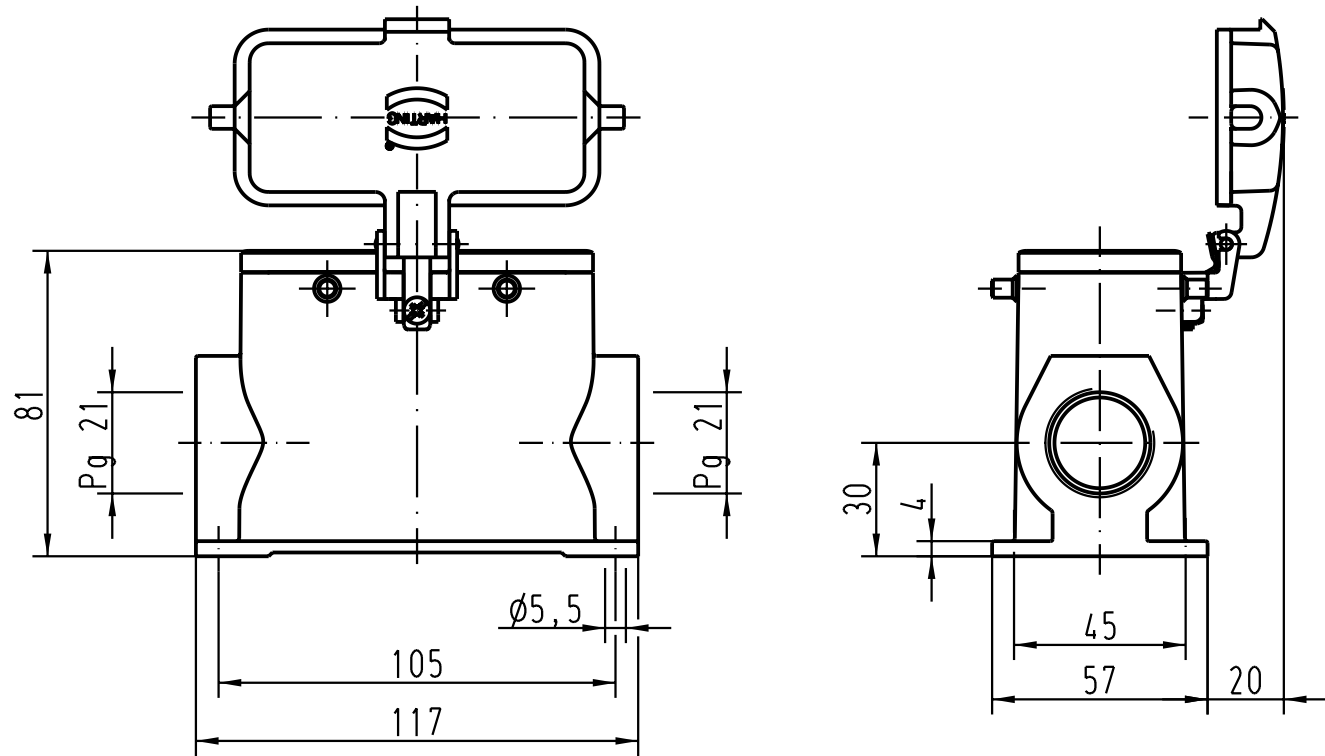
1

D

C

B

A



All Dimensions in mm Original Size DIN A 4		Techn. Character.			Nicht tolerierte Masse/ Free size tolerances	
			Dat.	Name	Massstab/Scale 1:2	Han 16B-asg2-K-21 Sockelgehäuse/ housings surface mounting
		Detail.	19.02.02	Loe.		
		Insp.		KR		
		Stand.				
30580		HARTING Electric GmbH & Co. KG D-32339 Espelkamp				TB 09 30 016 0260
Mod.	Dat.	Name				