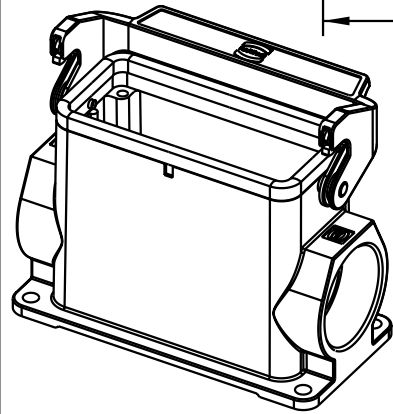
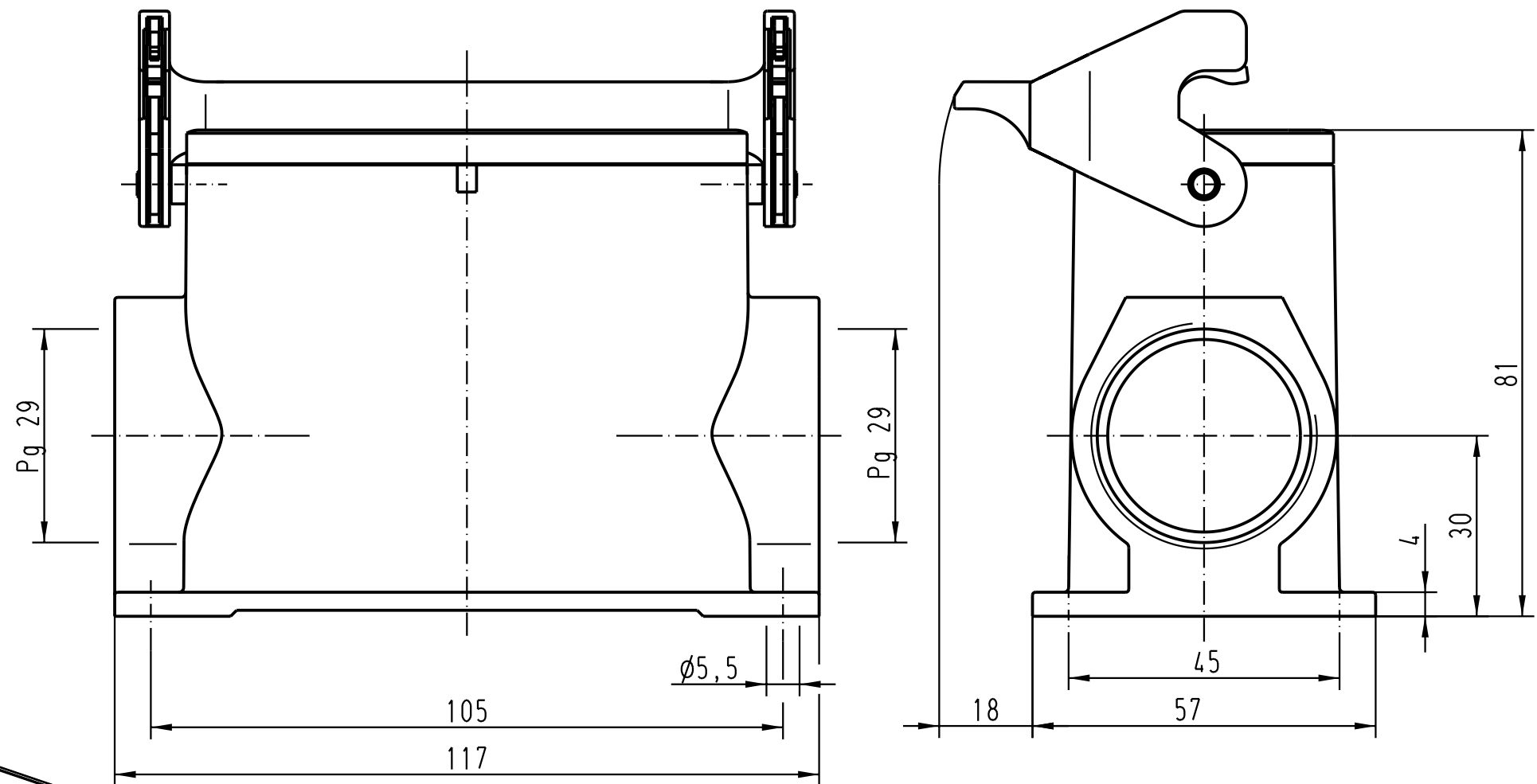


5 4 3 2 1



All Dimensions in mm Original Size DIN A 4		Techn. Character.			Nicht tolerierte Masse/ Free size tolerances	
			Dat.	Name	Massstab/Scale	
		Detail.	22.02.02	Loe.	1:1	
		Insp.		KR		
		Stand.				
30581		HARTING Electric GmbH & Co. KG D-32339 Espelkamp				
Mod.	Dat.	Name	TB 09 30 016 0291			Blatt/ page
			Sub.			