

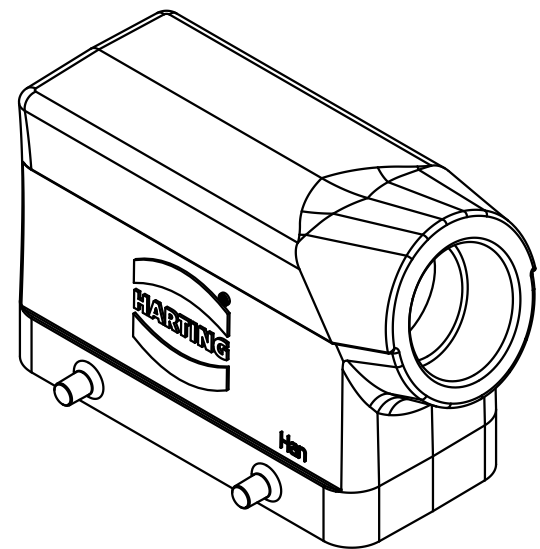
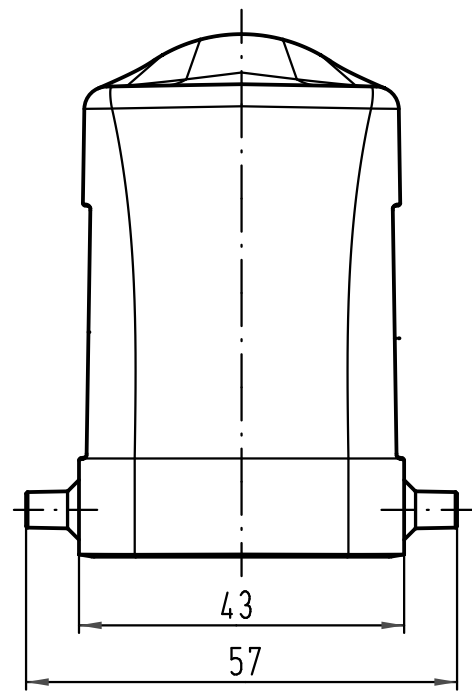
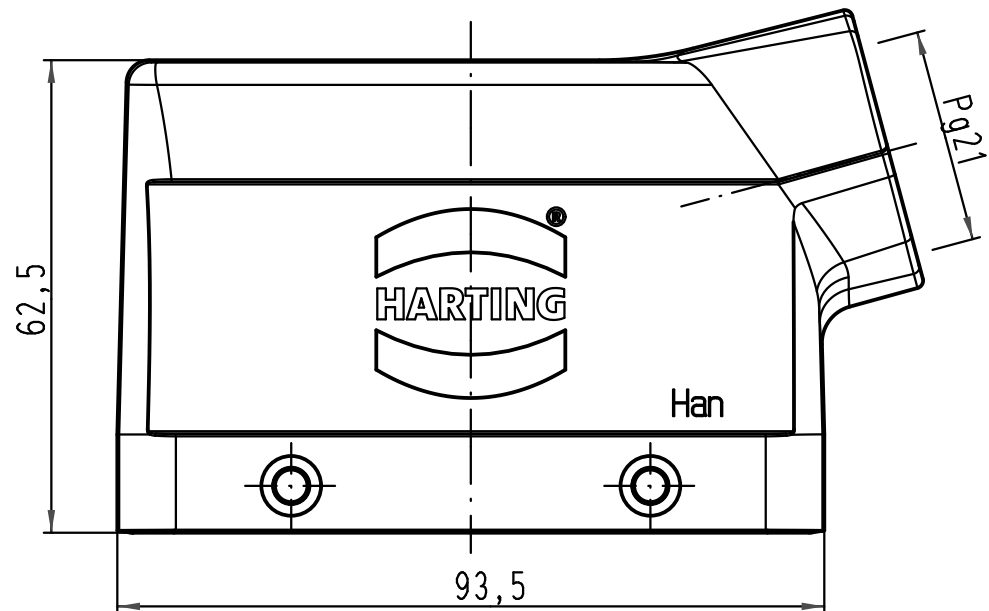
1 2 3 4 5 6

A

B

C

D



All Dimensions in mm Original Size DIN A 4			Techn. Character.			Nicht tolerierte Masse/ Free size tolerances			
			Dat.	Name	Massstab/ Scale  <b>1:1</b>	<b>Han 16B-gs-21</b> Tüllengehäuse/ hoods side-entry			
			Detail.	16.08.99					Gü
			Insp.						Sdt
			Stand.						
412944	13.06.07	Ho	HARTING Electric GmbH & Co. KG D-32339 Espelkamp			<b>TB 09 30 016 1520</b>			
26734						Sub. TB 09 30 0.. 152. v. 28.01.93			
Mod.	Dat.	Name				Blatt/ page			