

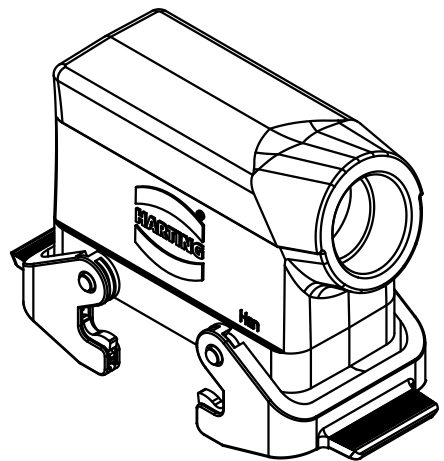
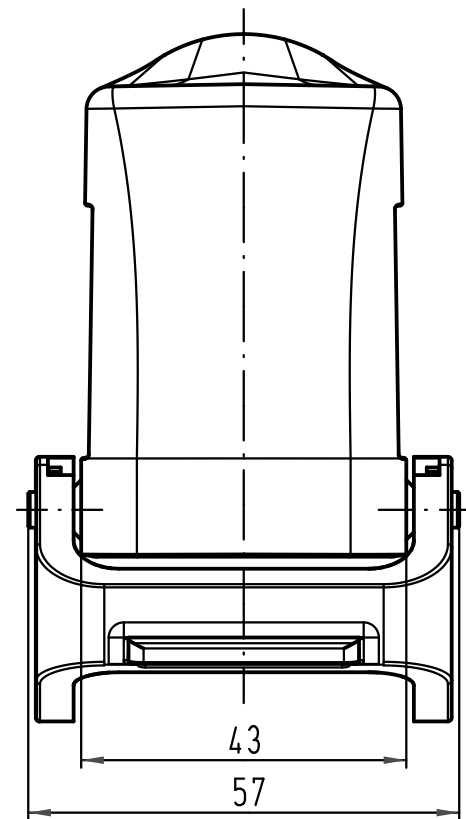
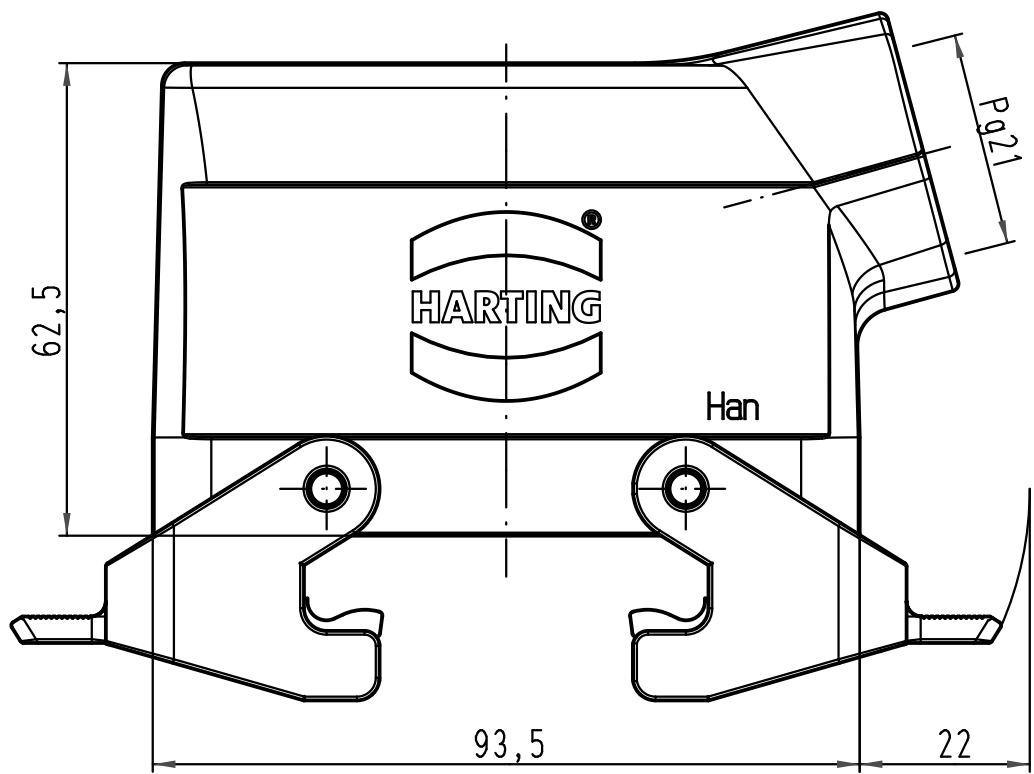
1 2 3 4 5 6

A

B

C

D



All Dimensions in mm Original Size DIN A 4			Techn. Character.			Nicht tolerierte Masse/ Free size tolerances		
				Dat.	Name	Massstab/ Scale <b>1:1</b>	<b>Han 16B-gs-QB-21</b> Tüllengehäuse/ hoods side-entry	
			Detail.	16.08.99	Gü			
			Insp.		Sdt			
			Stand.					
412944	13.06.07	Ho	HARTING Electric GmbH & Co. KG				<b>TB 09 30 016 1530</b>	
26734			D-32339 Espelkamp					
Mod.	Dat.	Name					Sub. TB 09 30 0.. 153. v. 28.01.93	
							Blatt/ page	