

5

4

3

2

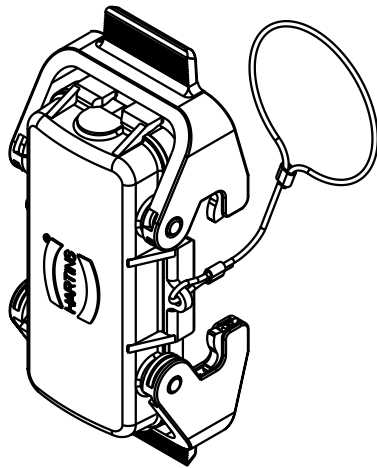
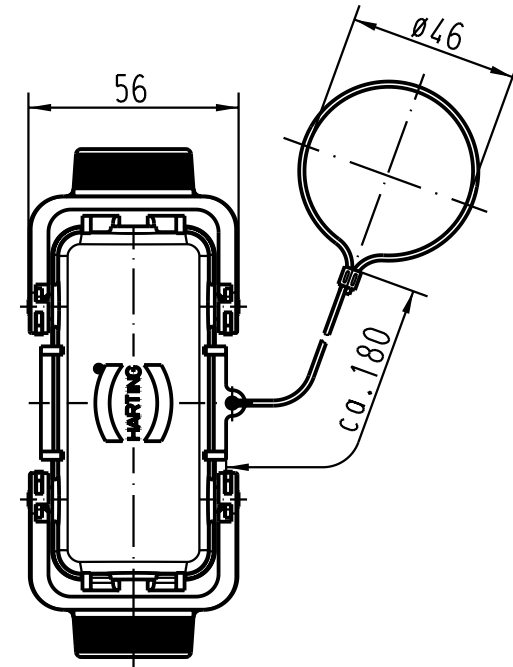
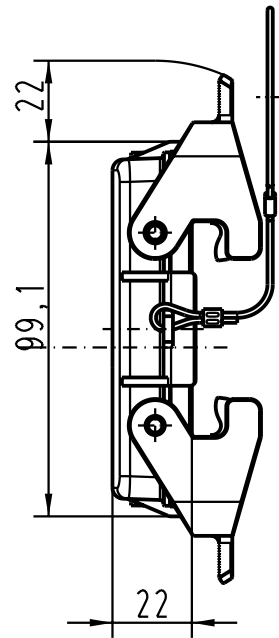
1



D

C

B

A



 All Dimensions in mm Original Size DIN A 4		Techn. Character.			Nicht tolerierte Masse/ Free size tolerances	
			Dat.	Name	Massestab/Scale 1:2	Han 16B-AK-QB-D-T29 Metallabdeckkappe/ metal cover
		Detail.	01.10.01	ROH.		
		Insp.		KR		
		Stand.				
30114		HARTING Electric GmbH & Co. KG				TB 09 30 016 5422
Mod.	Dat.	Name	D-32339 Espelkamp			
					Sub.	Blatt/ page