

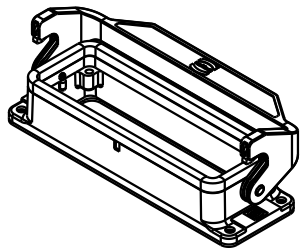
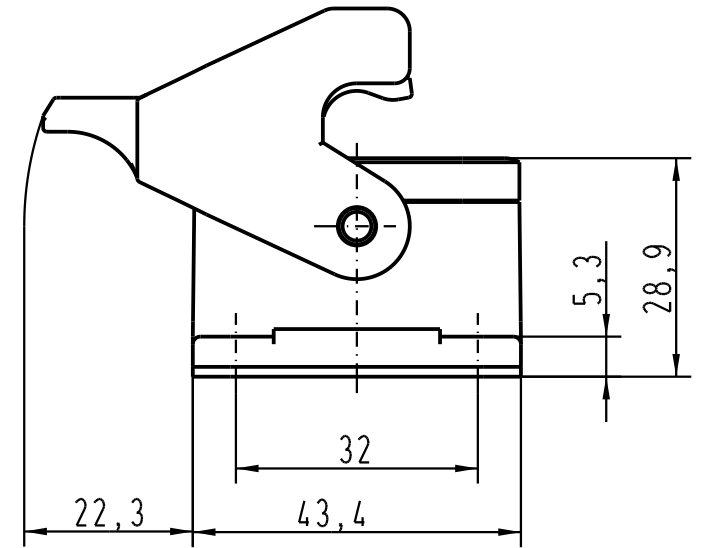
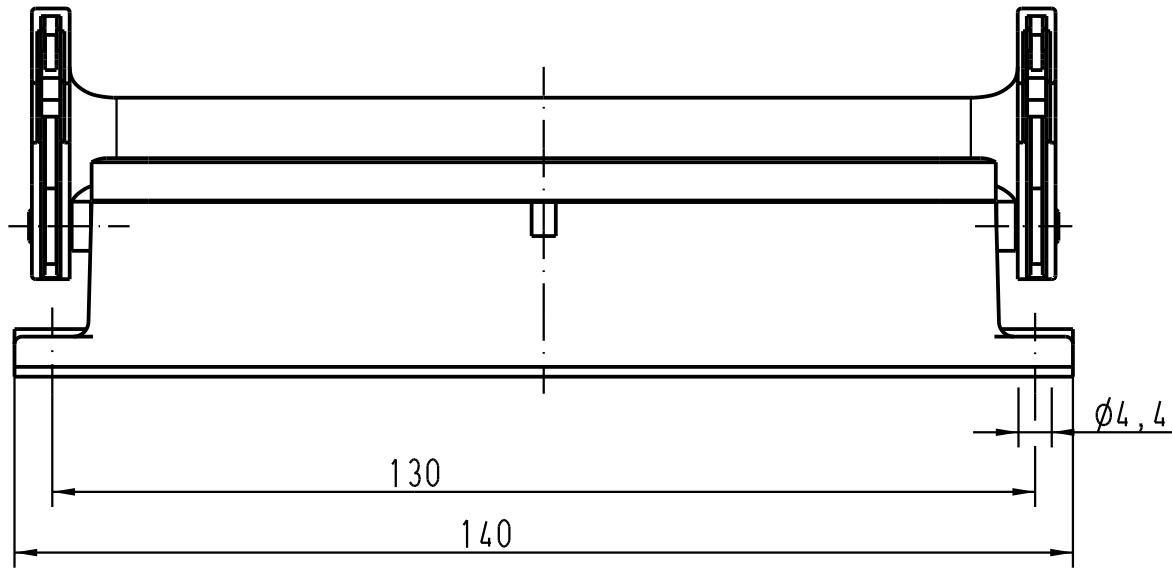
5

4

3

2

1



All Dimensions in mm Original Size DIN A 4			Techn. Character.			Nicht tolerierte Masse/ Free size tolerances	
				Dat.	Name	Massstab/ Scale	
	Detail.	28.01.93	PENNER	1:1			
	Insp.		HERB				
	Stand.						
411348	15.04.05	Loe.	HARTING Electric GmbH & Co. KG D-32339 Espelkamp			TB 09 30 024 0307	
24824	20.11.98	PL					
Mod.	Dat.	Name				Blatt/ page Sub.	