

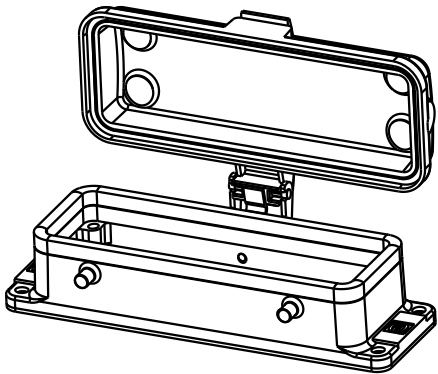
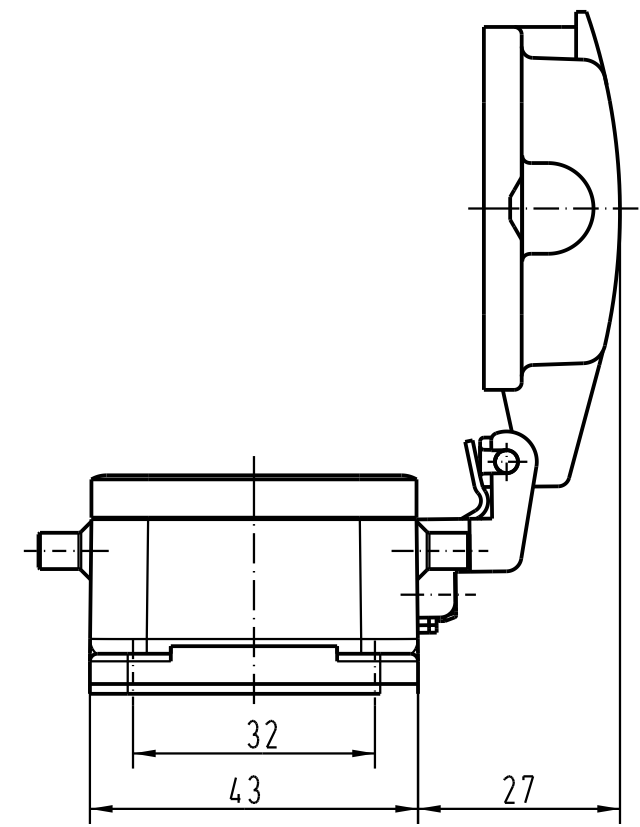
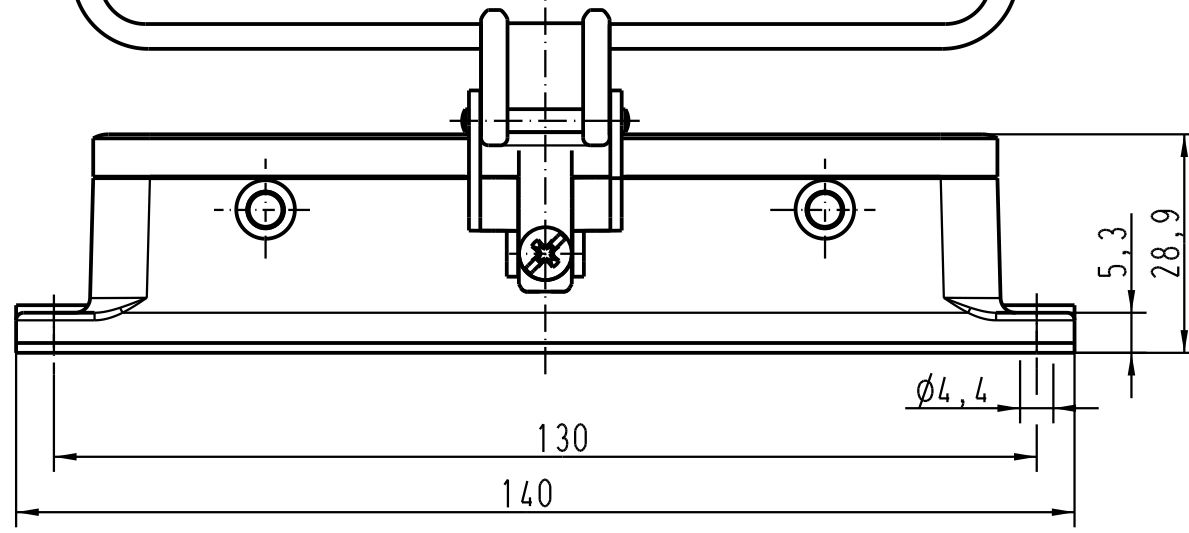
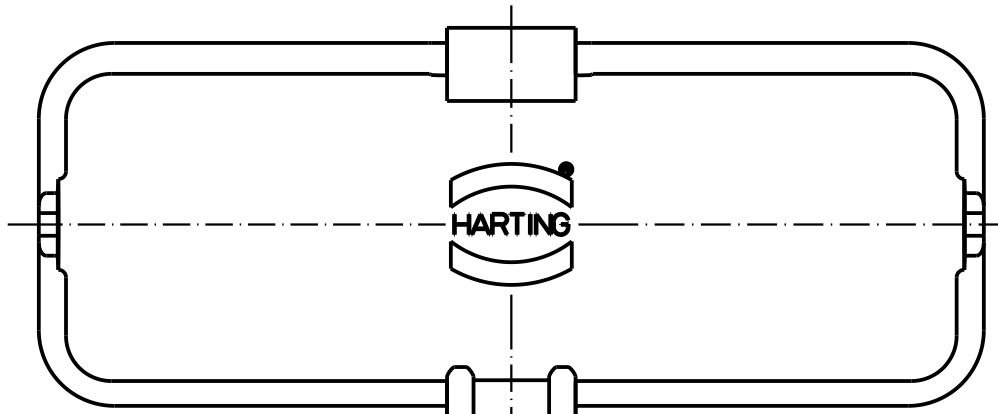
5

4

3

2

1



All Dimensions in mm Original Size DIN A 4		Techn. Character.			Nicht tolerierte Masse/ Free size tolerances	
			Dat.	Name	Massstab/Scale 1:1	Han 24B-agg-K Anbaugeschäse/ <i> housings bulkhead mounting</i>
		Detail.	10.06.99	Gö		
		Insp.		Sdt		
		Stand.				
411348	15.04.05	Loe.	HARTING Electric GmbH & Co. KG		TB 09 30 024 0317	Blatt/ page Sub. TB 09 30 0.. 0317 v. 03.02.93
26117			D-32339 Espelkamp			
Mod.	Dat.	Name				