

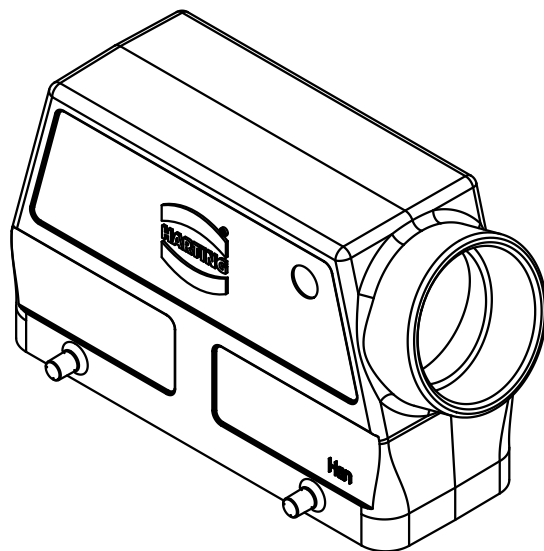
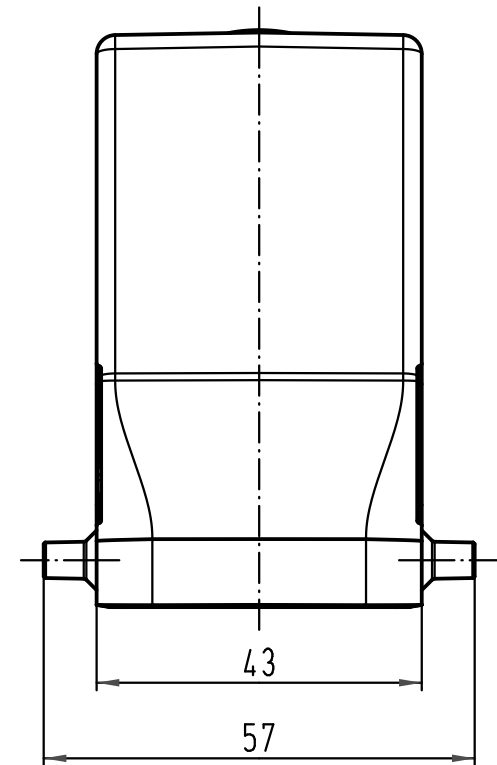
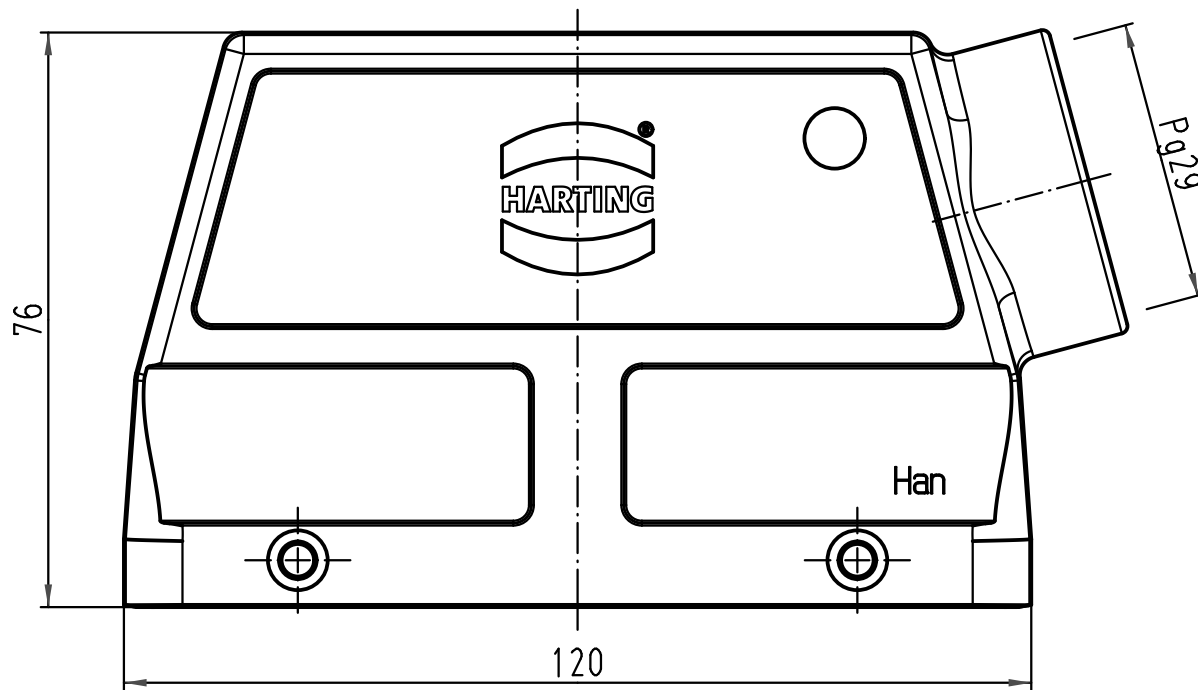
1 2 3 4 5 6

A

B

C

D



	All Dimensions in mm Original Size DIN A 4			Techn. Character.			Nicht tolerierte Maße/ Free size tolerances			
					Dat.	Name	Maßstab/ Scale  1:1	Han 24B-gs-29 Tüllengehäuse hood		
				Detail.	10.06.99	Gü				
				Insp.		Sdt				
				Stand.						
	413583	22.01.08	Bor	HARTING Electric GmbH & Co. KG				TB 09 30 024 0521		
	413164	30.08.07	Ho	D-32339 Espelkamp						
	26117							Sub. TB 09 30 0.. 052. v. 28.01.93		
	Mod.	Dat.	Name					Blatt/ page		