

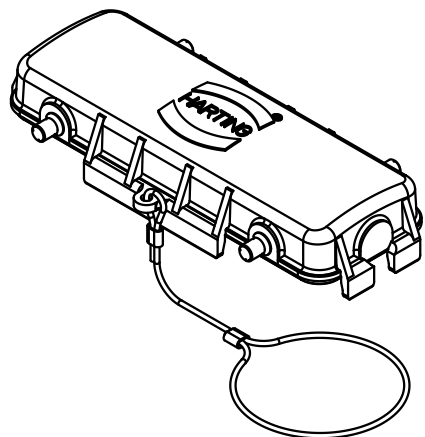
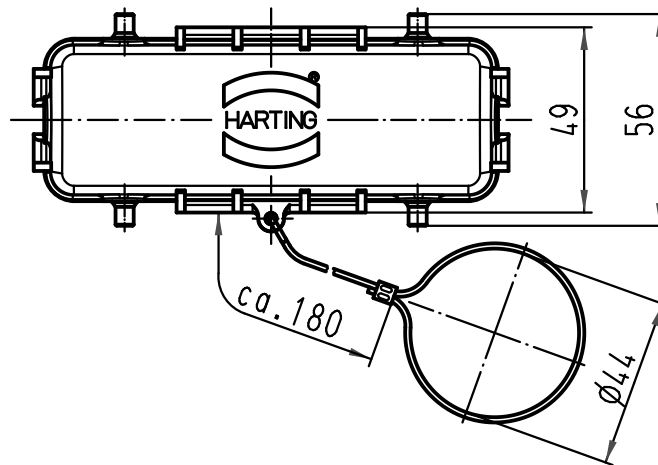
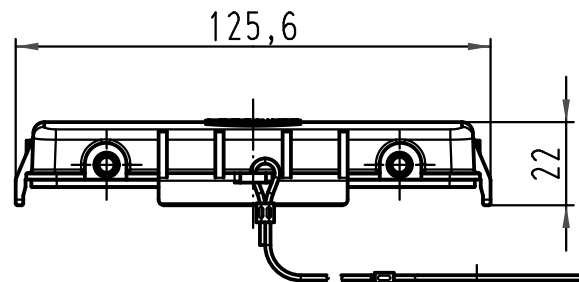
1 2 3 4 5 6

A

B

C

D



All Dimensions in mm Original Size DIN A 4		Techn. Character.			Nicht tolerierte Masse/ Free size tolerances	
			Dat.	Name	Massstab/ Scale 1:2	Han 24B-AK-Nietbolzen Metallabdeckkappe <i>metal cover</i>
		Detail.	13.04.07	Bor		
		Insp.		Be		
		Stand.				
412857		HARTING Electric GmbH & Co. KG				TB 09 30 024 5426
Mod.	Dat.	Name	D-32339 Espelkamp			