

5

4

3

2

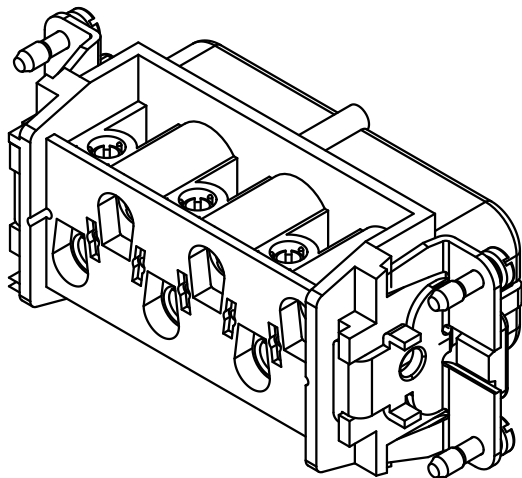
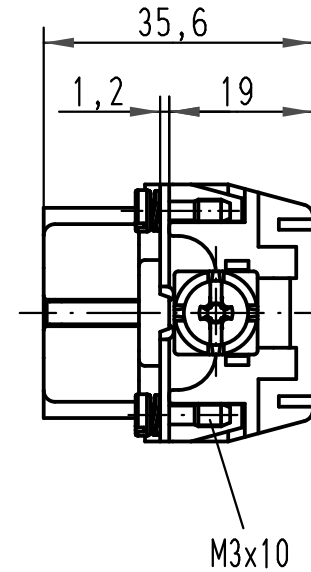
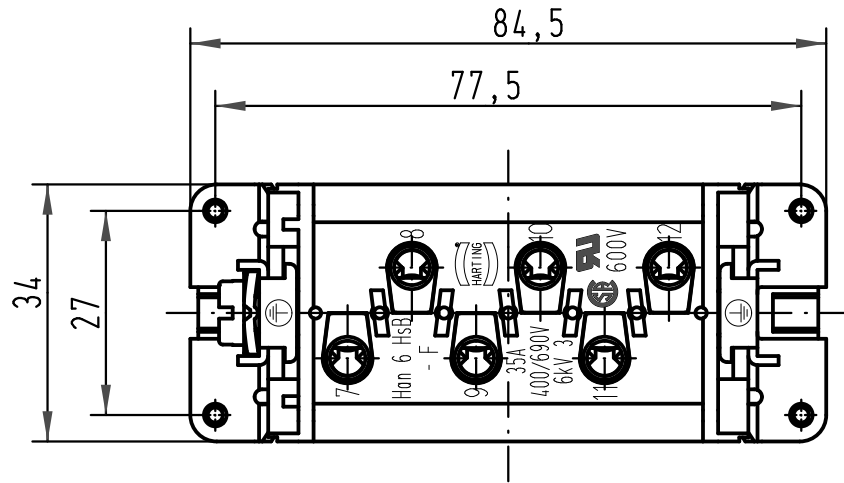
1

D

C

B

A



All Dimensions in mm Original Size DIN A 4		Techn. Character.			Nicht tolerierte Maße/ Free size tolerances	
			Dat.	Name	Maßstab/ Scale  1:1	Han 6 HsB (7-12) Buchsenträger / female insert
		Detail.	13.02.01	Gü		
		Insp.		Rü		
		Stand.				
413214	17.09.07	Rull	HARTING Electric GmbH & Co. KG D-32339 Espelkamp			TB 09 31 006 2711 Sub. TB 09 31 006 27.1 vom 25.02.93
29192						
Mod.	Dat.	Name				Blatt/ page 