

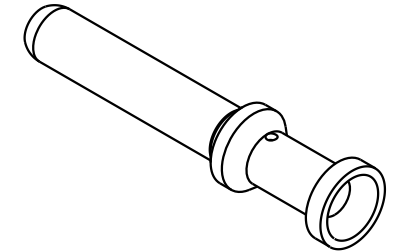
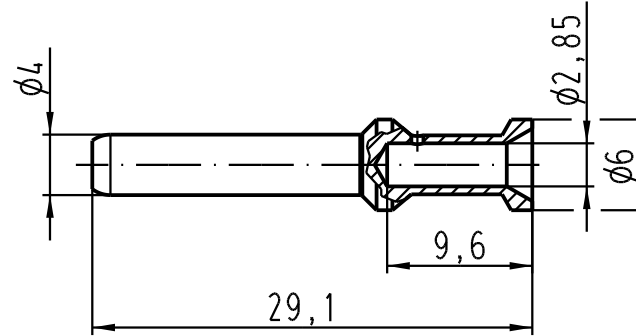
1 2 3 4 5 6

A

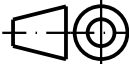

B

C

D



Leiterquerschnitt / wire gauge: 4mm² / AWG 12
 Abisolierlänge / stripping length: 9,5mm

 All Dimensions in mm Original Size DIN A 4		Techn. Character.			Nicht tolerierte Masse / Free size tolerances		
			Dat.	Name	Massestab / Scale 2:1	Han C Stiftkontakt gedreht 40A/ Han C male contact twisted 40A versilbert / silver plated	
			Detail.	20.12.05			Ho
			Insp.				SP
			Stand.				
411928			HARTING Electric GmbH & Co. KG			TB 09 32 000 6107	
Mod.	Dat.	Name	D-32339 Espelkamp				
						Sub. TB 09 32 000 610. v. 18.06.99	
						Blatt / page	