

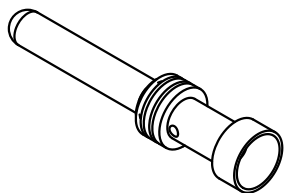
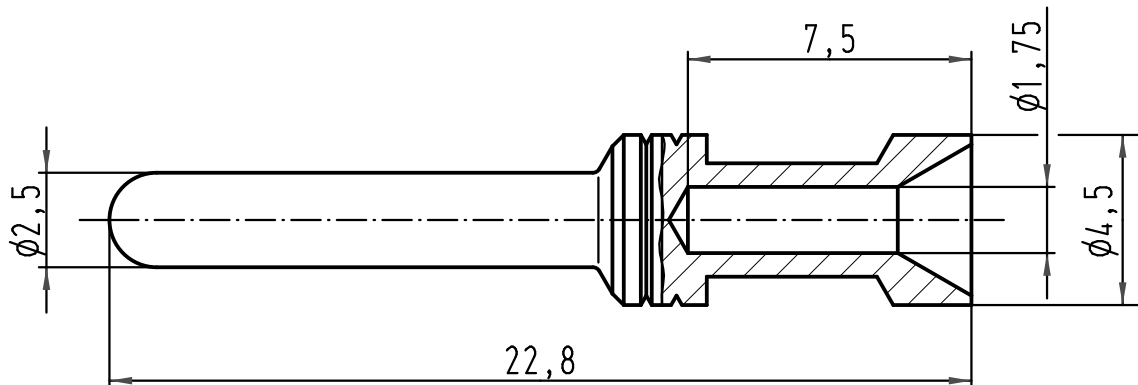
1 2 3 4 5 6

A

B

C

D



Leiterquerschnitt: 1,5mm²
 wire gauge: AWG 16

| | | | | | | |
|---|----------|-------------------|--------------------------------|-------------|---|---|
| All Dimensions in mm Original Size DIN A 4 | | Techn. Character. | | | Nicht tolerierte Maße/ Free size tolerances | |
| | | | Dat. | Name | Maßstab/ Scale 5:1 | Han E Schaltkontakt-c Han E relay contact-c versilbert/ silver plated |
| | | | Detail. | 09.12.99 Th | | |
| | | | Insp. | SDT | | |
| 414015 | 15.07.08 | Bor | Stand. | | | |
| 413214 | 17.09.07 | Rull | HARTING Electric GmbH & Co. KG | | TB 09 33 000 6110 | Blatt/ page |
| 27662 | | | D-32339 Espelkamp | | | |
| Mod. | Dat. | Name | | | Sub. TB 09 33 000 6... v. 11.12.92 | |