

5

4

3

2

1

D

C

B

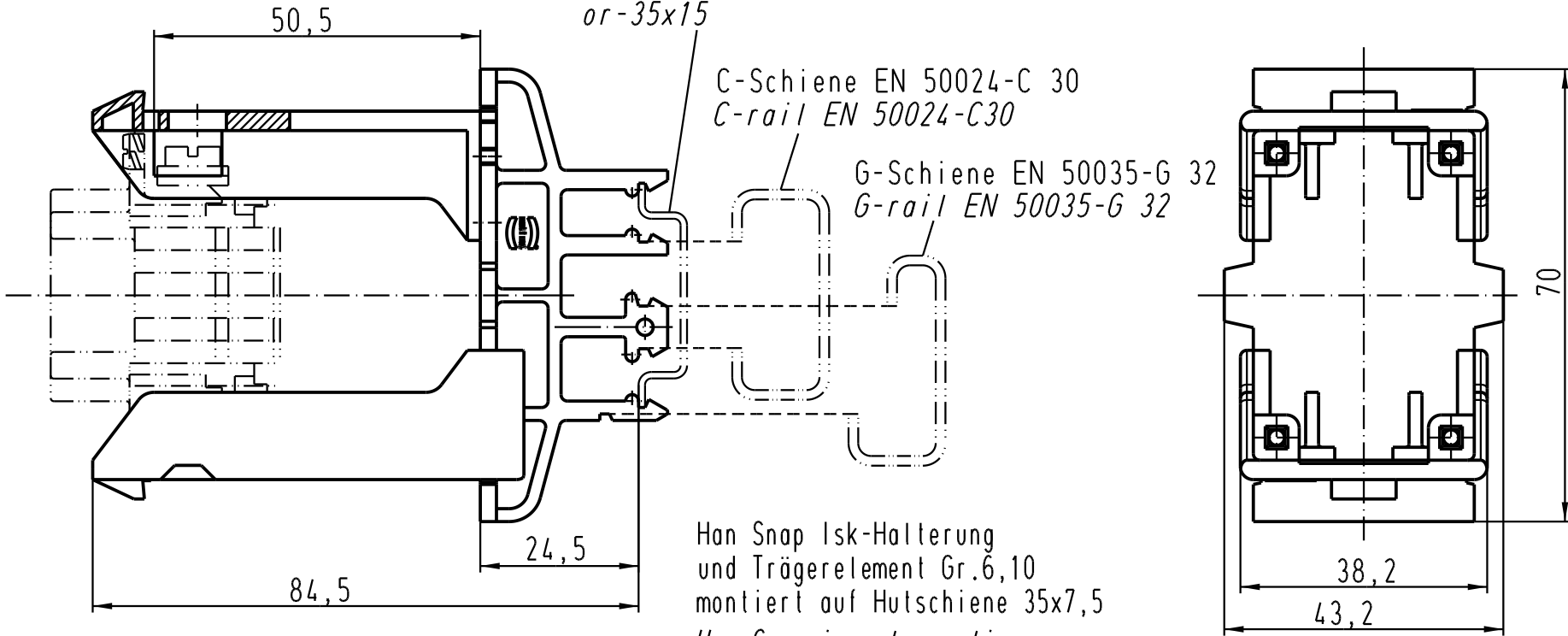
A

Hutschiene EN 50022-35x7,5  
oder -35x15  
Rail EN 50022-35x7,5  
or -35x15

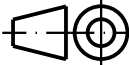

C-Schiene EN 50024-C 30  
C-rail EN 50024-C30

G-Schiene EN 50035-G 32  
G-rail EN 50035-G 32

Han Snap Isk-Halterung  
und Trägerelement Gr.6,10  
montiert auf Hutschiene 35x7,5  
Han Snap insert-mounting  
and carrier element gr.6,10  
installed on rails 35x7,5



Für alle Kontakteinsätze der Baugröße  
Han B verwendbar (z.B.: Han E, ES, ESS, EE, D, DD, HvE,  
HvES, Com, Modular, HsB)  
usable for all insert of the series Han B  
(e.g.: Han E, ES, ESS, EE, D, DD, HvE, HvES, Com, Modular, HsB)

 All Dimensions in mm Original Size DIN A 4		Techn. Character.			Nicht tolerierte Masse / Free size tolerances			
Mod.	Dat.	Name	Dat.	Name	Maststab / Scale <b>1 : 1</b>	Han Snap Isk-Halterung mit Trägerelement Han Snap insert-mounting with carrier element		
			Detail.	12.07.00 ROH.				
			Insp.	KR				
			Stand.					
411765	19.08.05	Grie	HARTING Electric GmbH & Co. KG			TB 09 33 000 9988		
28183			D-32339 Espelkamp				Blatt / page	
						Sub.		