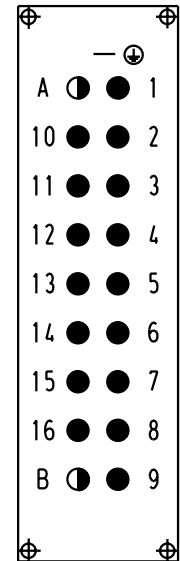
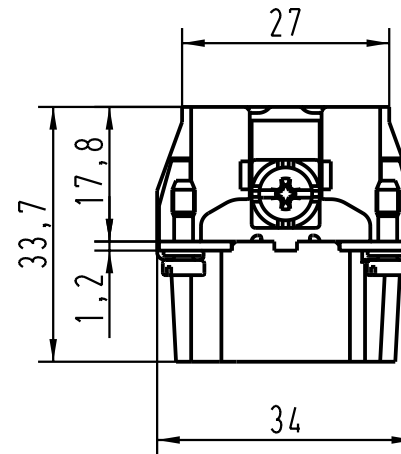
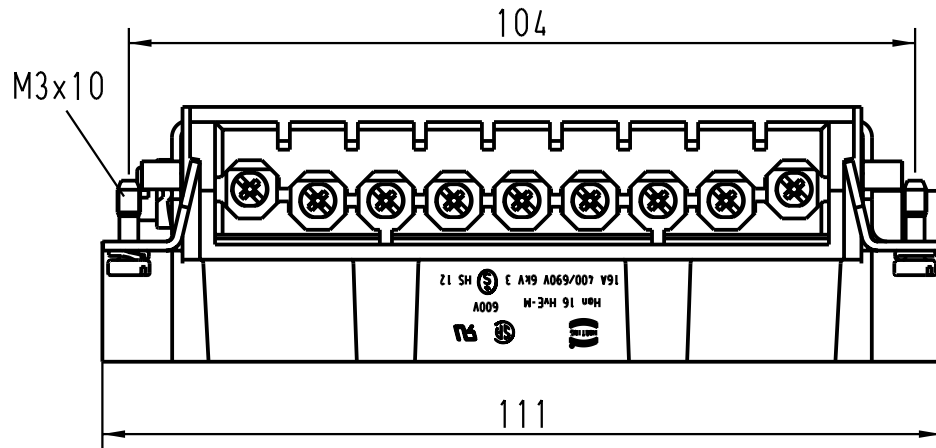
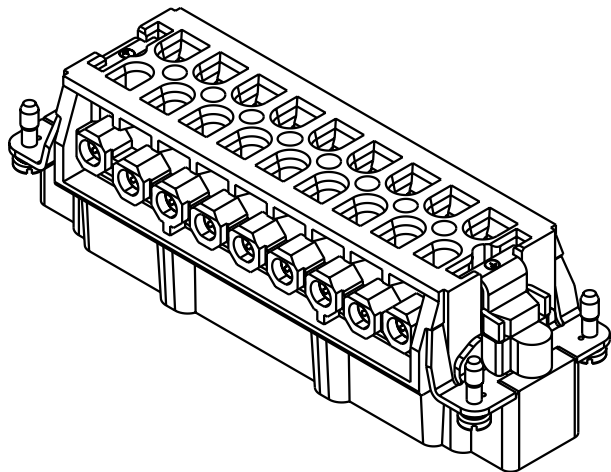


5 4 3 2 1



Kontaktanordnung (Ansicht Anschlussseite)  
contact arrangement (view from terminal side)

- Arbeitskontakte  
working contacts
- ◐ Schaltkontakte  
relay contacts



	All Dimensions in mm Original Size DIN A 4			Techn. Character.			Nicht tolerierte Masse/ Free size tolerances			
					Dat.	Name	Massstab/ Scale			
				Detail.	22.03.04	Loe.	1 : 1			
			Insp.		Rü					
			Stand.							
410278			HARTING Electric GmbH & Co. KG				Han 16HvE-M-s Stifteinsatz/ male insert			
Mod.	Dat.	Name	D-32339 Espelkamp							
							TB 09 34 016 2601			Blatt/ page
							Sub. TB 09 34 0.. 2601 v. 01.03.93			/

D  
C  
B  
A