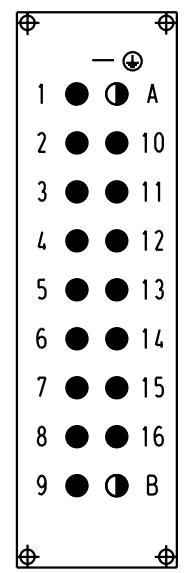
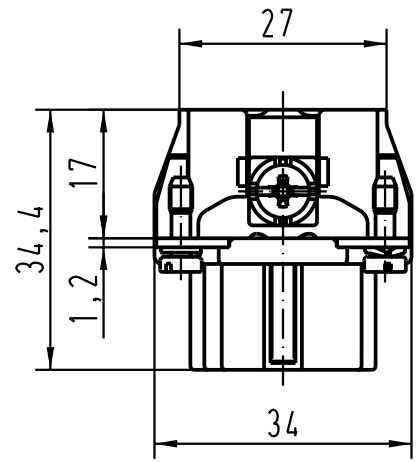
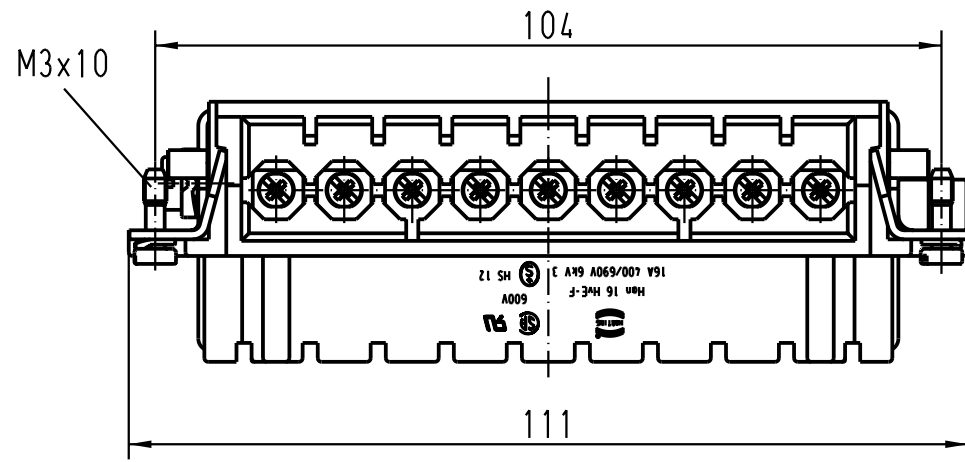
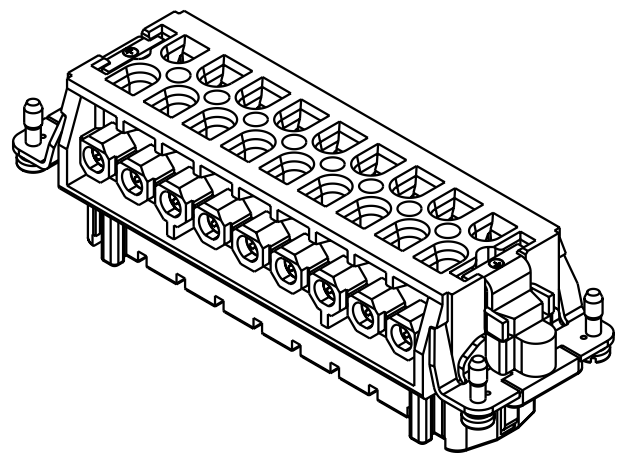


5 4 3 2 1



Kontaktanordnung (Ansicht Anschlussseite)
contact arrangement (view from terminal side)

- Arbeitskontakte
working contacts
- Schaltkontakte
relay contacts



All Dimensions in mm Original Size DIN A 4		Techn. Character.			Nicht tolerierte Masse/ Free size tolerances	
			Dat.	Name	Massstab/ Scale 1 : 1	Han 16HvE-F-s Buchseneinsatz/ female insert
		Detail.	22.03.04	Loe.		
		Insp.		Rü		
		Stand.				
410278		HARTING Electric GmbH & Co. KG D-32339 Espelkamp				TB 09 34 016 2701
Mod.	Dat.	Name				
						Blatt/ page

D
C
B
A