

5

4

3

2

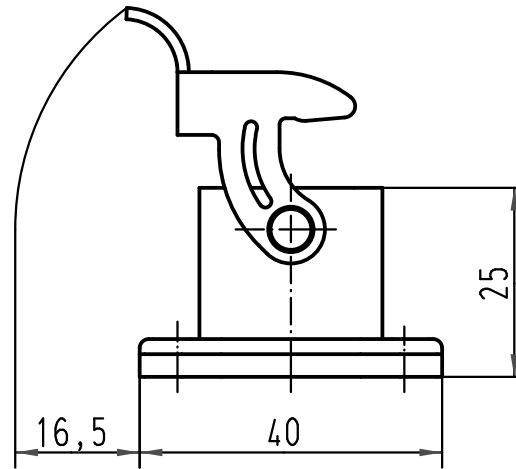
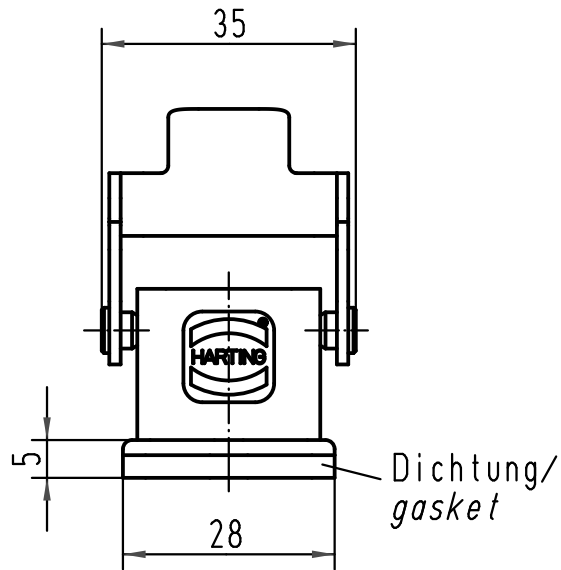
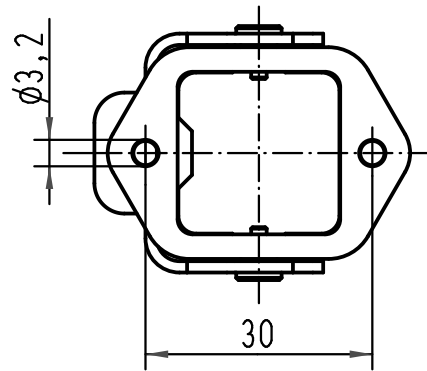
1

D

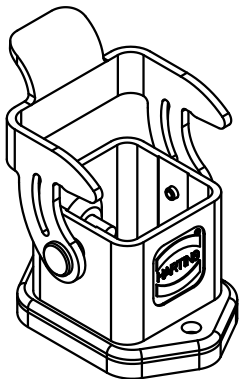
C

B

A



Einsatzbefestigungsschraube M3x6 lose mitgeliefert  
Insertfixingscrew M3x6 enclosed



All Dimensions in mm Original Size DIN A 4			Techn. Character.			Nicht tolerierte Maße/Free size tolerances		
				Dat.	Name	Maßstab/Scale		
			Detail.	16.02.93	Penner	1:1		
			Insp.		Herb.			
			Stand.					
413222	19.09.07	DY	HARTING Electric GmbH & Co. KG D-32339 Espelkamp					TB 09 37 003 0301
Mod.	Dat.	Name				Sub.		Blatt/page