

5

4

3

2

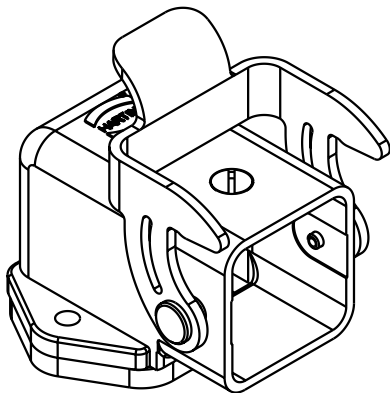
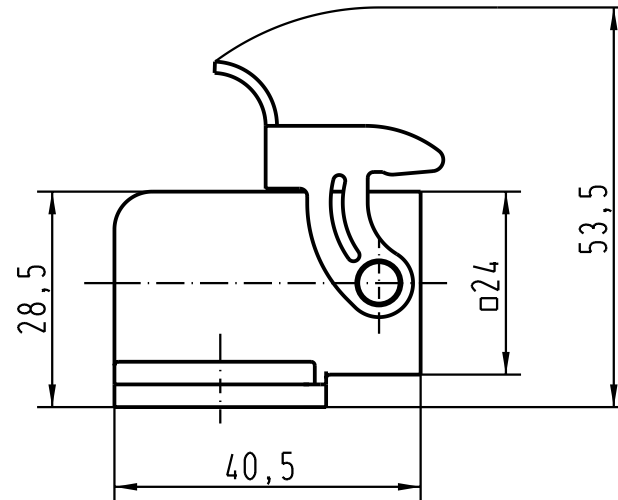
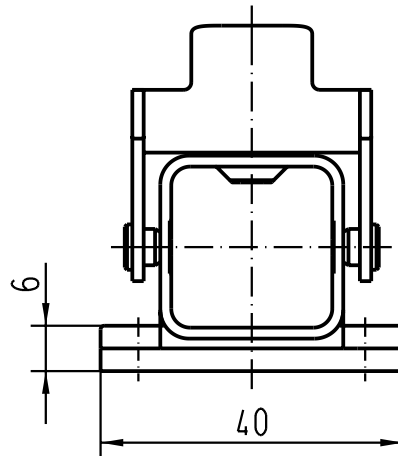
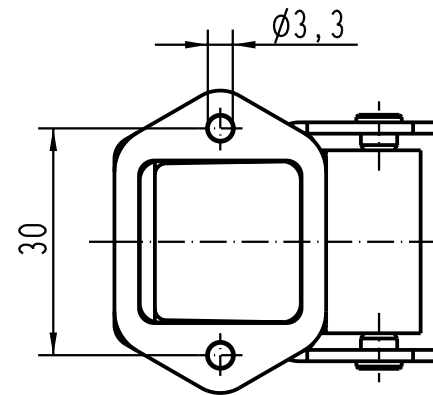
1



D

C

B

A



 All Dimensions in mm Original Size DIN A 4		Techn. Character.			Nicht tolerierte Masse/ Free size tolerances	
			Dat.	Name	Maststab/Scale 1:1	Han 3M-agw-QB Anbaugeschäfte/ <i> housings bulkhead mounting</i>
		Detail.	28.08.02	DY		
		Insp.		KR		
		Stand.				
410188		HARTING Electric GmbH & Co. KG D-32339 Espelkamp				TB 09 37 003 0801
Mod.	Dat.	Name				Sub.