

5

4

3

2

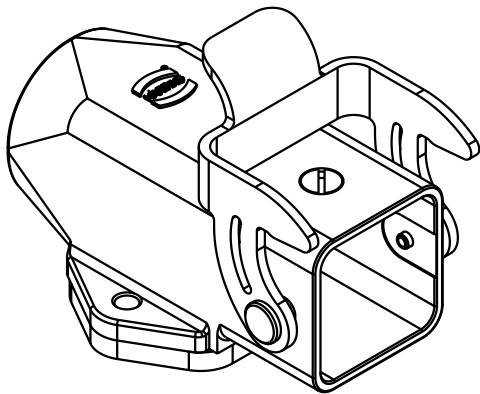
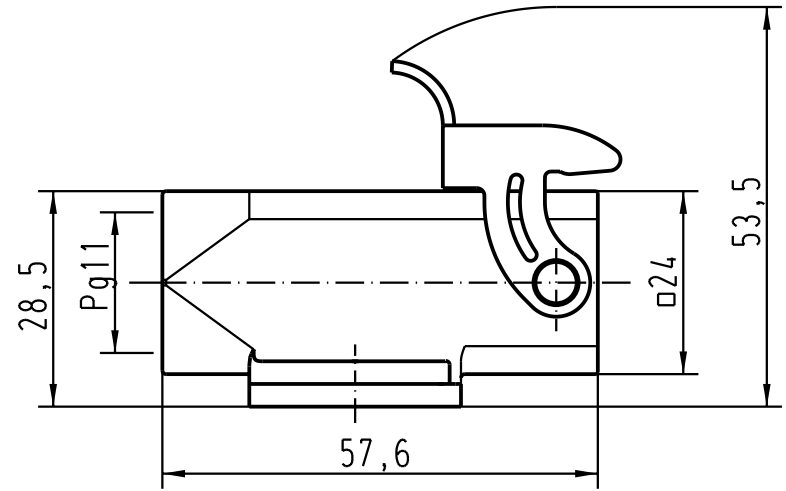
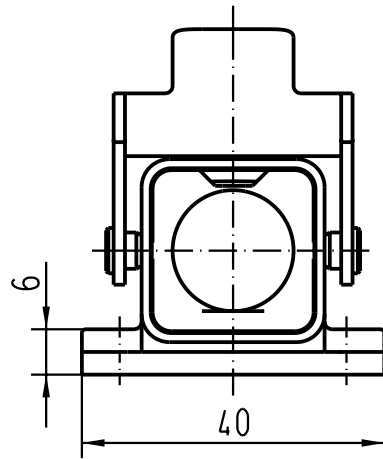
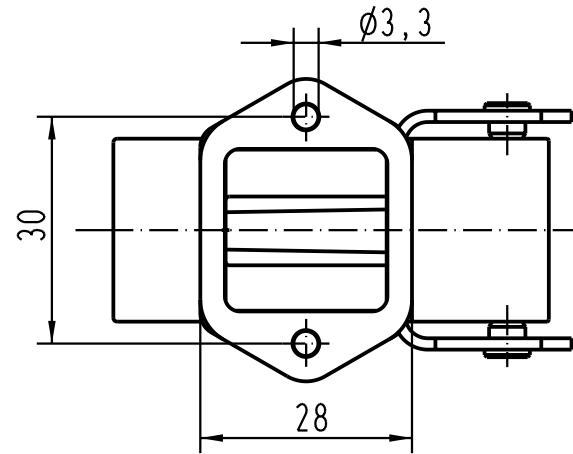
1



D

C

B

A



 All Dimensions in mm Original Size DIN A 4		Techn. Character.			Nicht tolerierte Masse/ Free size tolerances	
			Dat.	Name	Massstab/Scale 1 : 1	Han 3M-asgw-QB-11 Sockelgehäuse 1 Kabelausgang/ housings surface mounting
		Detail.	28.08.02	DY		
		Insp.		KR		
		Stand.				
410188		HARTING Electric GmbH & Co. KG				TB 09 37 003 1250
Mod.	Dat.	Name	D-32339 Espelkamp			
					Sub.	Blatt/ page