

5

4

3

2

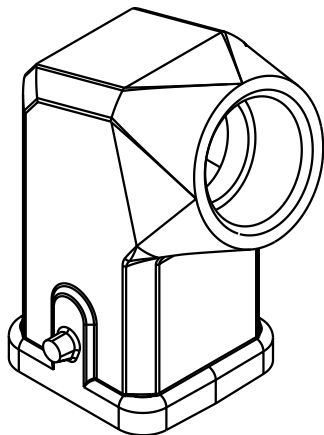
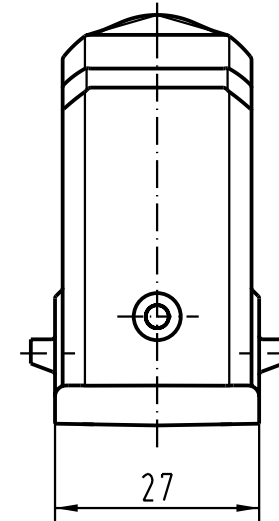
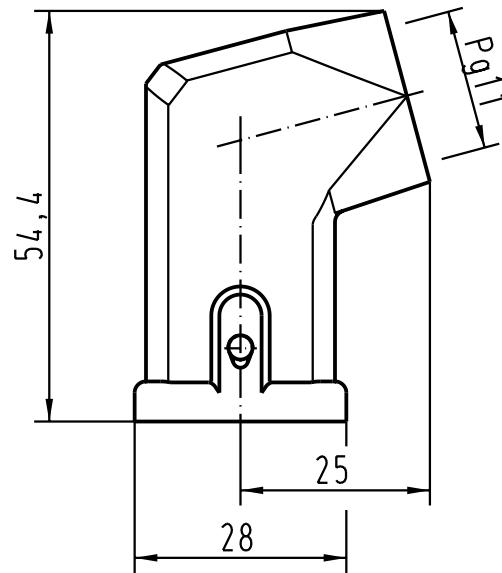
1

D

C

B

A



		All Dimensions in mm Original Size DIN A 4		Techn. Character.			Nicht tolerierte Masse/ Free size tolerances	
					Dat.	Name	Massstab/Scale 1 : 1	Han 3M-gw-11 Tüllengehäuse seitlicher Kabelausgang/ hoods side-entry
				Detail.	28.08.02	DY		
				Insp.		KR		
				Stand.				
410188				HARTING Electric GmbH & Co. KG D-32339 Espelkamp				TB 09 37 003 1640
Mod.	Dat.	Name				Sub.		