

5

4

3

2

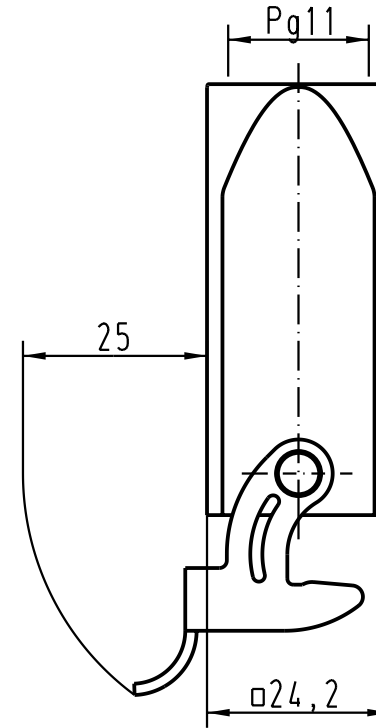
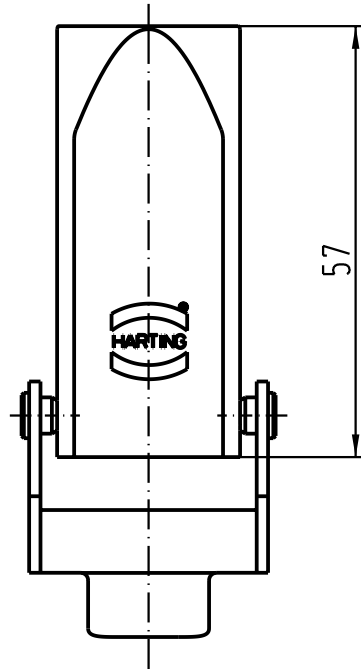
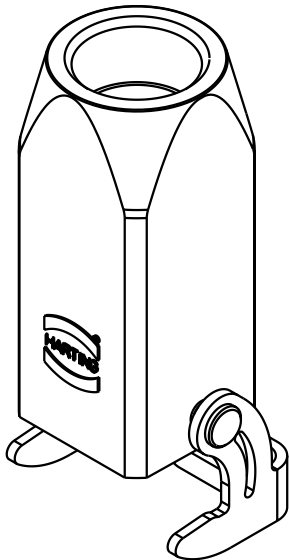
1


D

C

B

A



 All Dimensions in mm Original Size DIN A 4			Techn. Character.			Nicht tolerierte Masse/ Free size tolerances		
				Dat.	Name	Massstab/Scale		
			Detail.	17.03.95	SPER	1 : 1		
			Insp.		HERB			
			Stand.					
30197	12.11.01	DY	HARTING Electric GmbH & Co. KG			TB 09 37 003 1750		
20879	16.10.96	ROH	D-32339 Espelkamp					
Mod.	Dat.	Name				Sub.		



Blatt/ page