

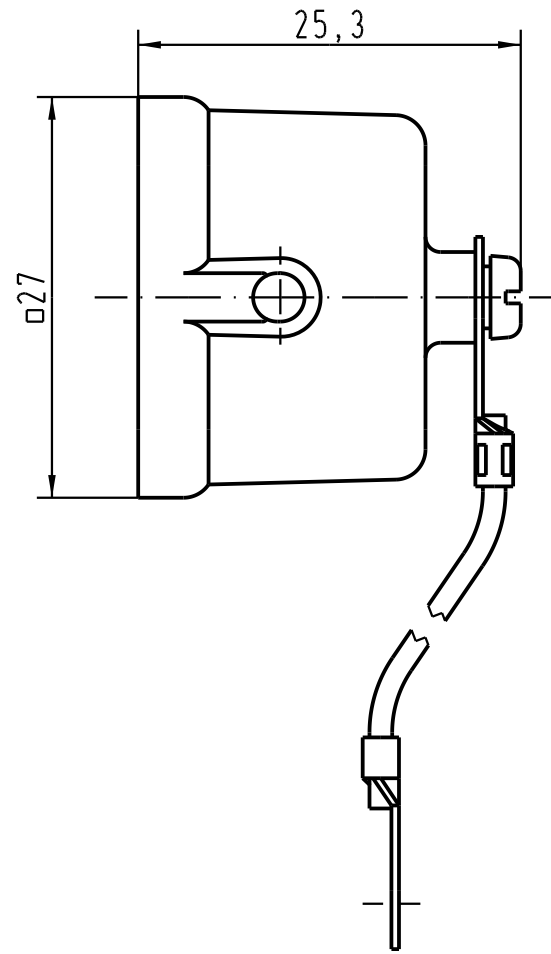
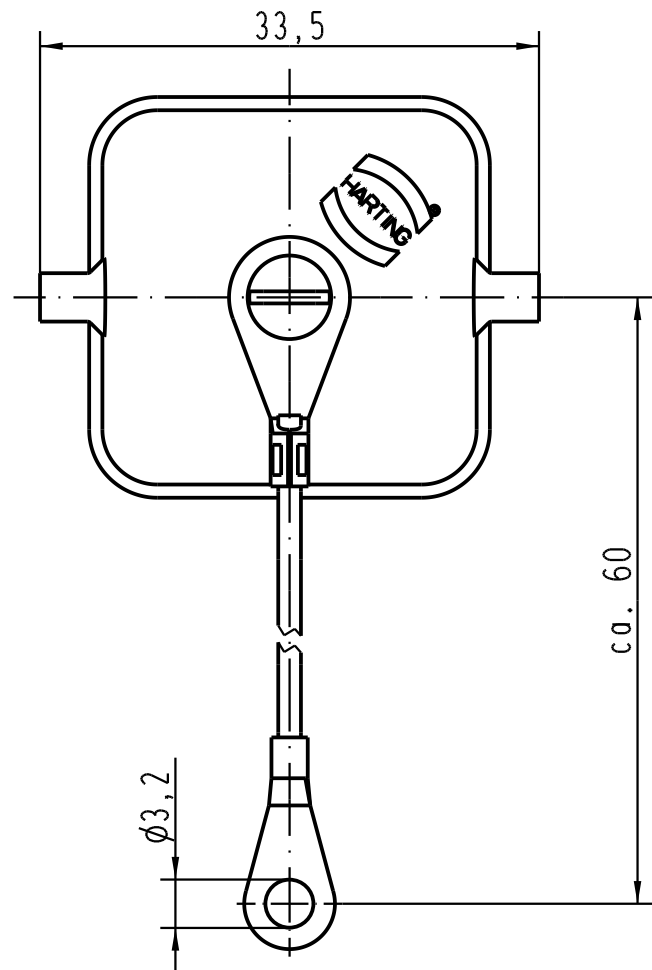
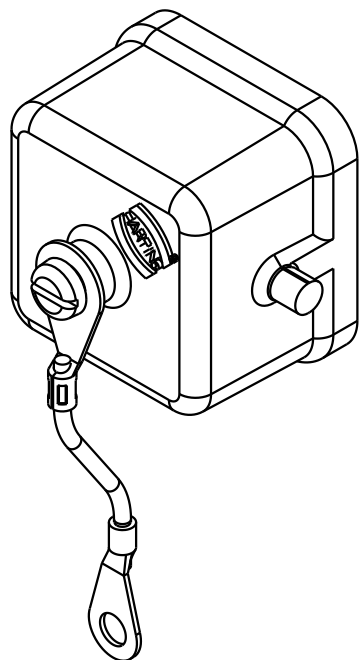
1 2 3 4 5 6

A

B

C

D



		All Dimensions in mm Original Size DIN A 4		Techn. Character.			Nicht tolerierte Masse/ Free size tolerances		
					Dat.	Name	Massstab/Scale		
				Detail.	17.12.04	Loe.	2:1		
				Insp.		SP			
				Stand.					
411383				HARTING Electric GmbH & Co. KG D-32339 Espelkamp					
Mod.	Dat.	Name				TB 09 37 003 5405			Blatt/ page /
						Sub.			