

5

4

3

2

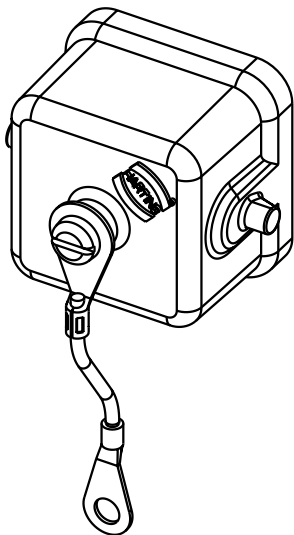
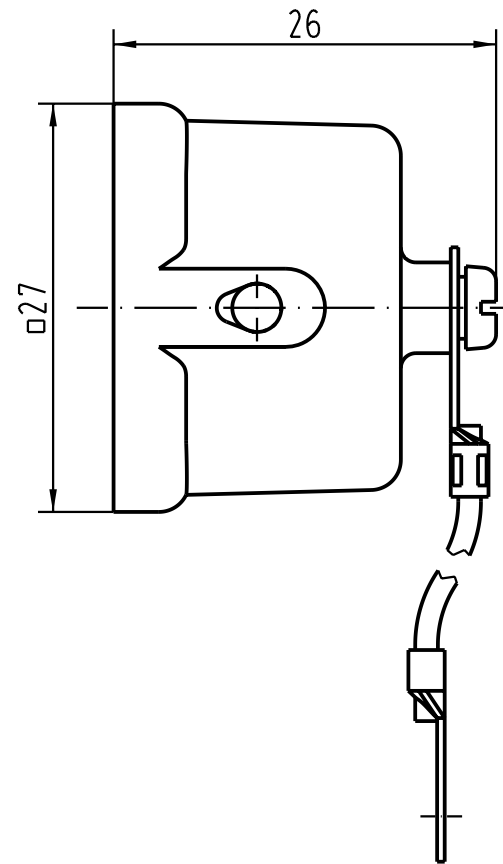
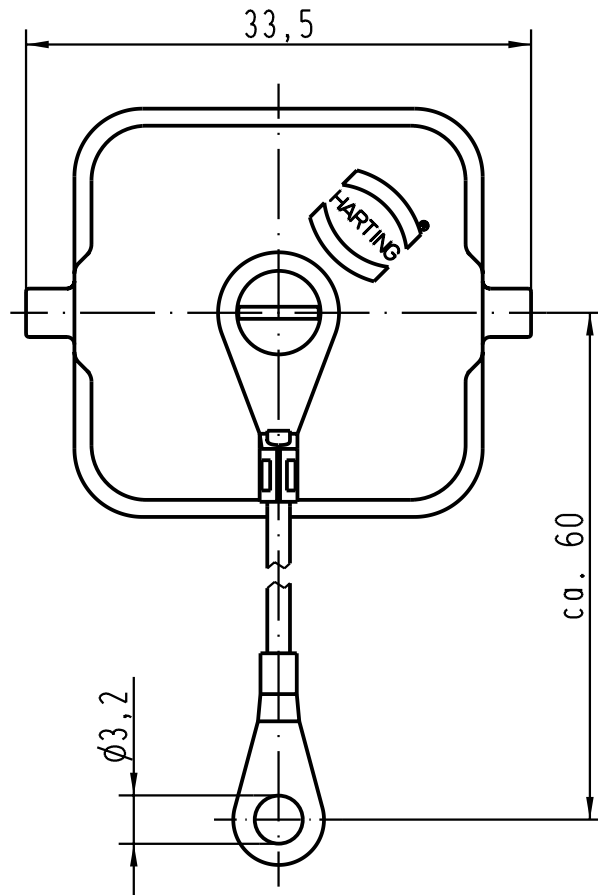
1

D

C

B

A



für Gehäuseunterteile mit sti-Einsatz/
for housings with male insert

All Dimensions in mm Original Size DIN A 4		Techn. Character.			Nicht tolerierte Masse/ Free size tolerances	
			Dat.	Name	Massestab/Scale 2:1	Han 3M-AK Metallabdeckkappe/ metal cover
		Detail.	12.06.03	Ste		
		Insp.		KR		
		Stand.				
410555		HARTING Electric GmbH & Co. KG				TB 09 37 003 5406
Mod.	Dat.	Name	D-32339 Espelkamp			
					Sub.	Blatt/ page