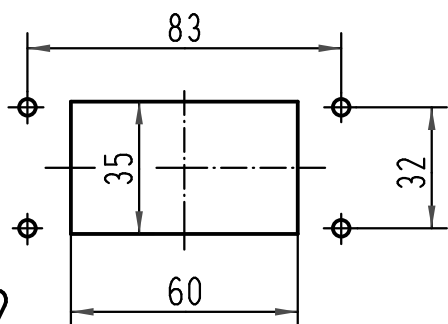




Montageausschnitt/  
panel cut out



1:2

 All Dimensions in mm Original Size DIN A 4			Techn. Character.			Nicht tolerierte Maß/Free size tolerances			
				Dat.	Name	Maßstab/Scale 1:1 1:2	<b>Han 10M-agg-QB</b> Anbaugeschäuse/ housing bulkhead mounting		
			Detail.	01.10.01	Pae				
			Insp.		Well				
413222	19.09.07	DY	Stand.				<b>TB 09 37 010 0301</b>		
411600	18.05.05	ML	HARTING Electric GmbH & Co. KG						Blatt/ page
29668			D-32339 Espelkamp						
Mod.	Dat.	Name				Sub.			