

5

4

3

2

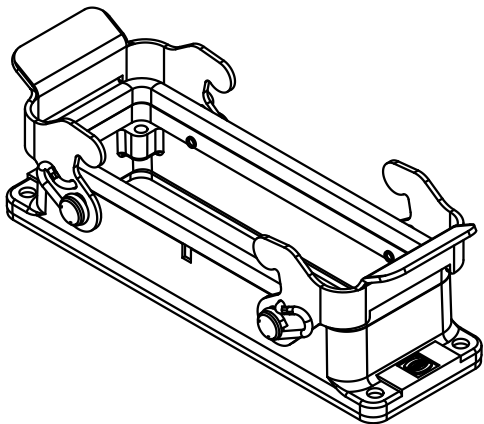
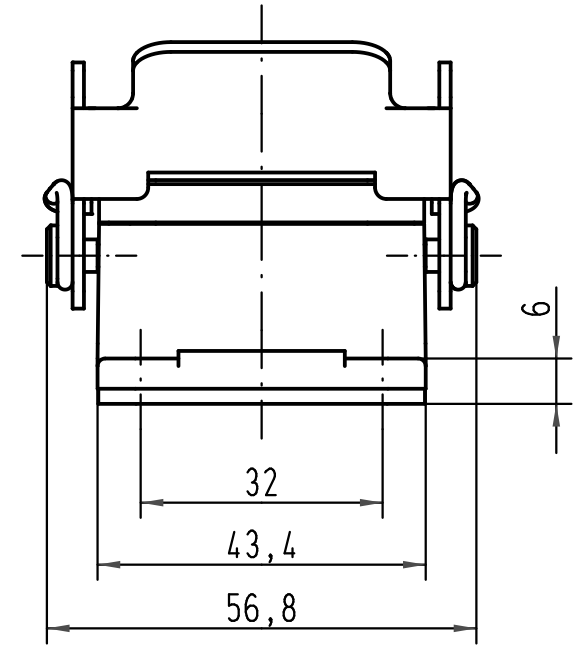
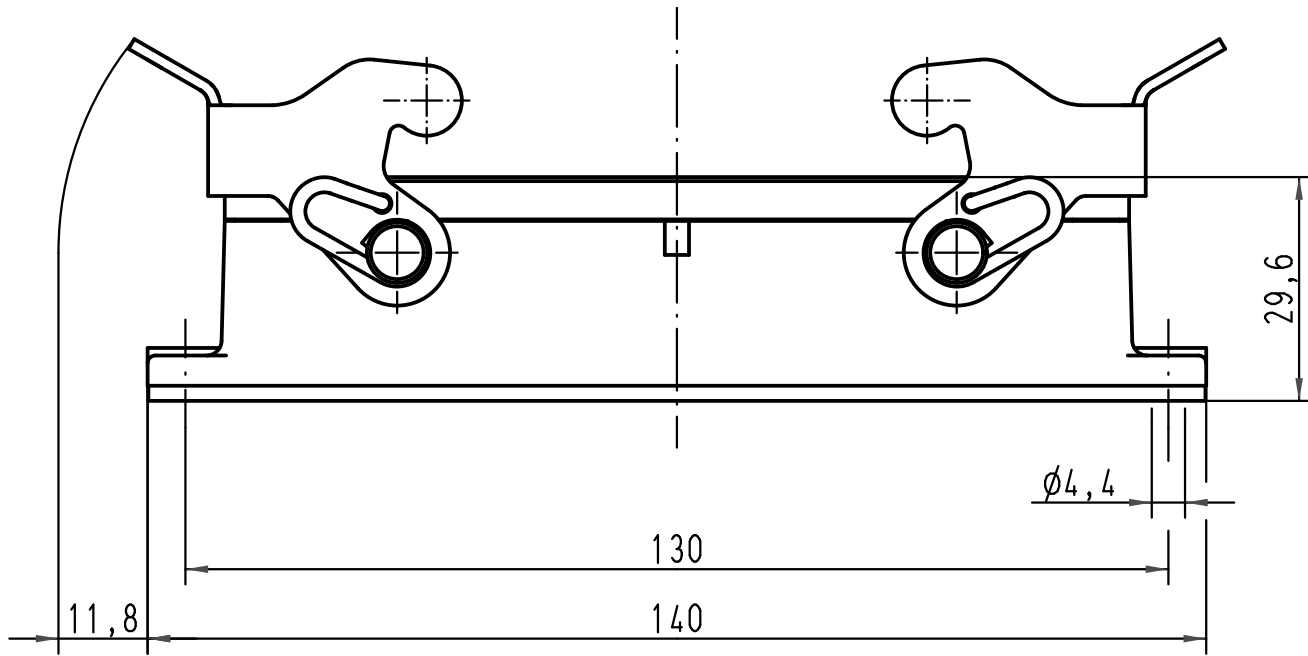
1

D

C

B

A



		Techn. Character.			Nicht tolerierte Masse/ Free size tolerances		
		Dat.		Name		Han 24M-agg-QB Anbaugeschaeuse/ housings bulkhead mounting	
		Detail. 01.10.01		Pae			
		Insp.		Well			
		Stand.		1:1			
29668		HARTING Electric GmbH & Co. KG D-32339 Espelkamp					TB 09 37 024 0301
Mod.		Dat.		Name		Blatt/ page	
		Sub.					