

5

4

3

2

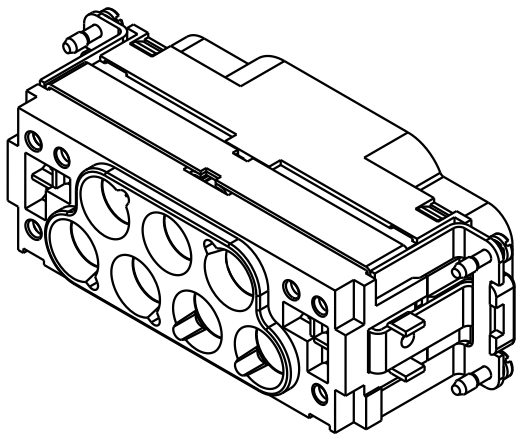
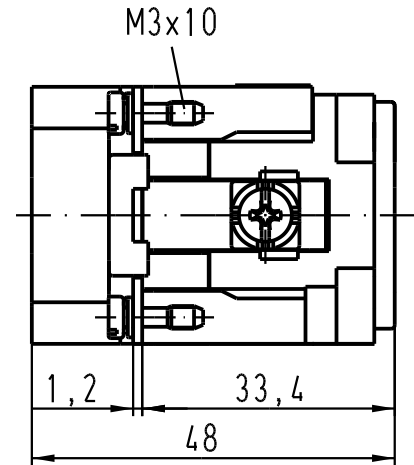
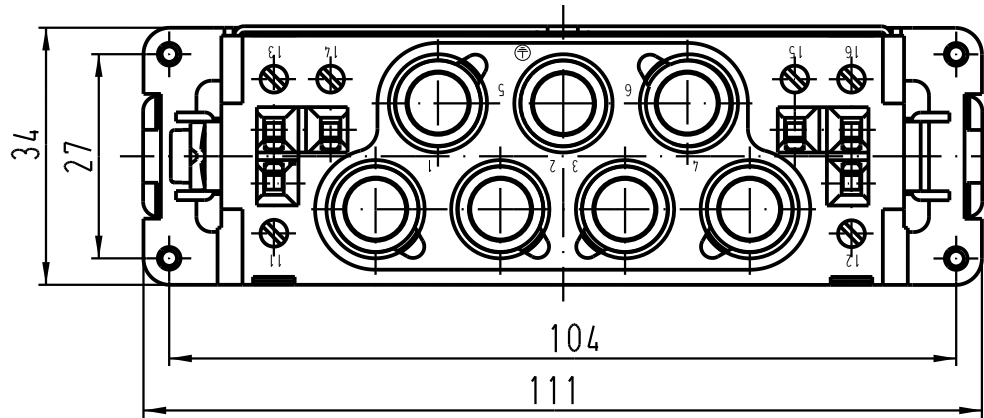
1

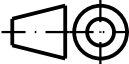

D

C

B

A



 All Dimensions in mm Original Size DIN A 4		Techn. Character.			Nicht tolerierte Masse/ Free size tolerances	
			Dat.	Name	Maststab/ Scale  1 : 1	Han K6/6-M
		Detail.	02.11.93	ZILK		
		Insp.		OLE		
		Stand.				
411073	07.06.04	Ho	HARTING Electric GmbH & Co. KG			TB 09 38 012 2651
29222	23.04.01	Gä	D-32339 Espelkamp			
Mod.	Dat.	Name				
Sub.						Blatt/ page