

5

4

3

2

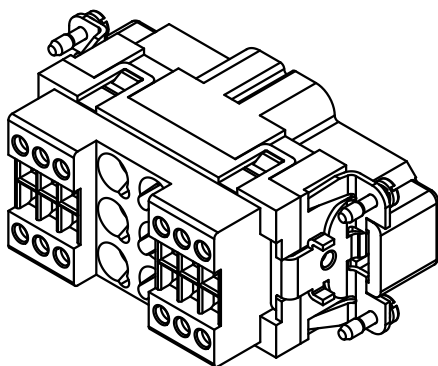
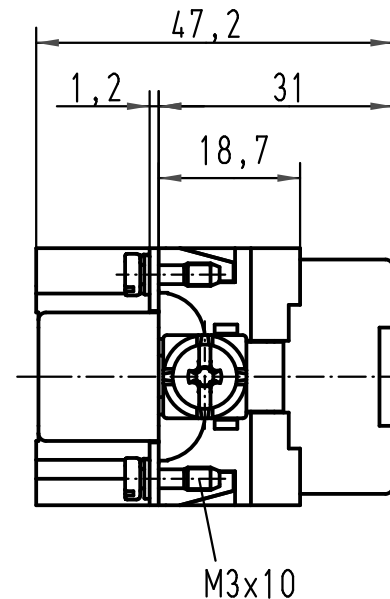
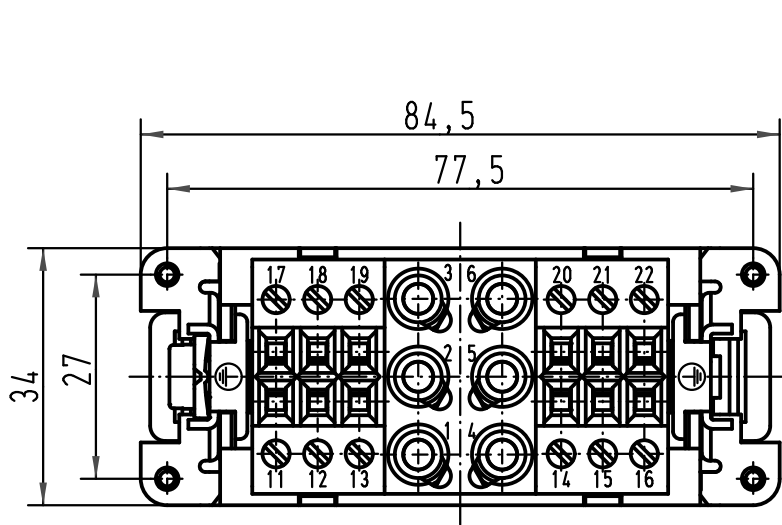
1

D

C

B

A



Leistungskontakte	Leiterquerschnitt	2,5-8mm ²
Power contacts	wire gauge	2,5-8mm ²
Steuerkontakte	Leiterquerschnitt	0,2-2,5mm ²
Signal contacts	wire gauge	0,2-2,5mm ²

All Dimensions in mm Original Size DIN A 4			Techn. Character.			Nicht tolerierte Masse! Free size tolerances		
				Dat.	Name	Massstab/Scale		Han K6/12-M Stifteinsatz / male insert
			Detail.	22.03.93	PENNER	1:1		
			Insp.		HERB			
412739	23.02.07	Bor	Stand.					
411073	07.06.04	Ho	HARTING Electric GmbH & Co. KG			TB 09 38 018 2601		Blatt/ page
27361	15.05.00	Gü	D-32339 Espelkamp					
Mod.	Dat.	Name						
						Sub. TB 09 38 018 2601 v. 24.05.91		