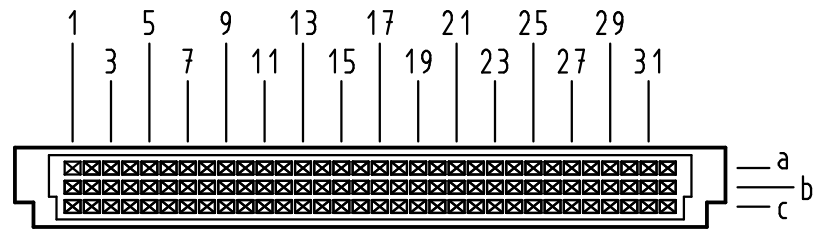


Alle Rechte vorbehalten/ All rights reserved

Y
Kontaktanordnung
Contact arrangement

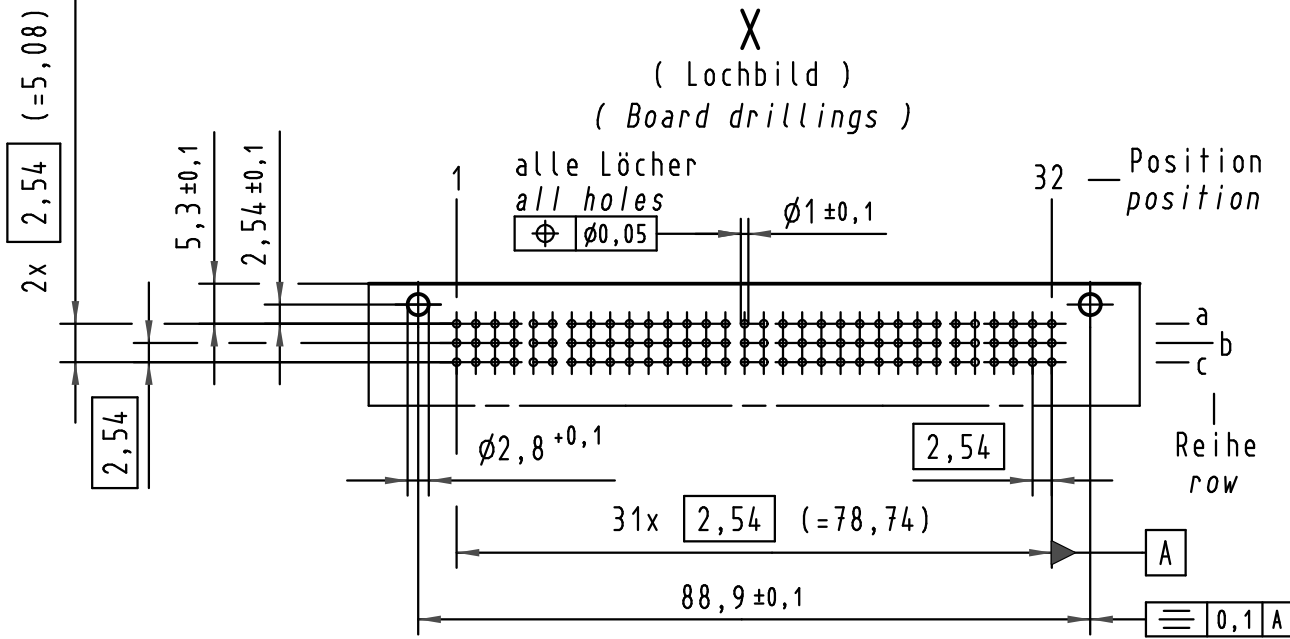


96 Signal Kontakte
96 signal contacts

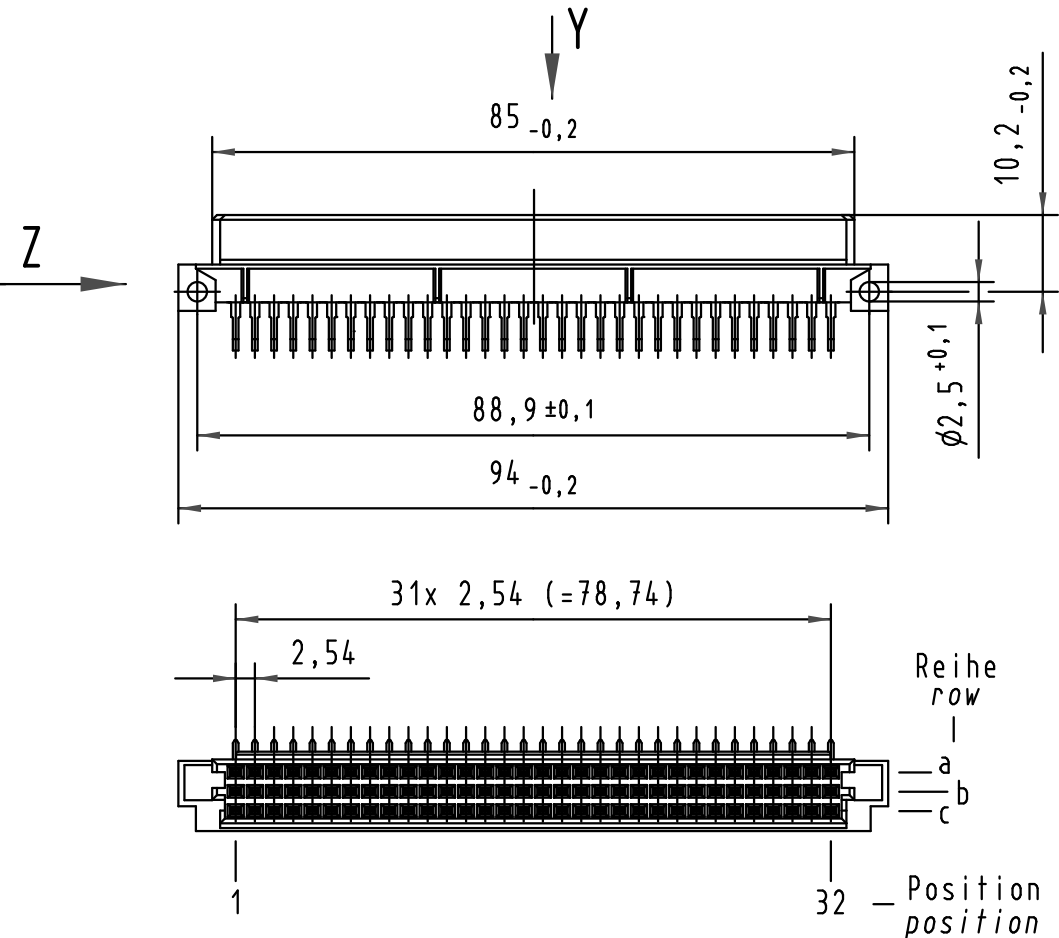
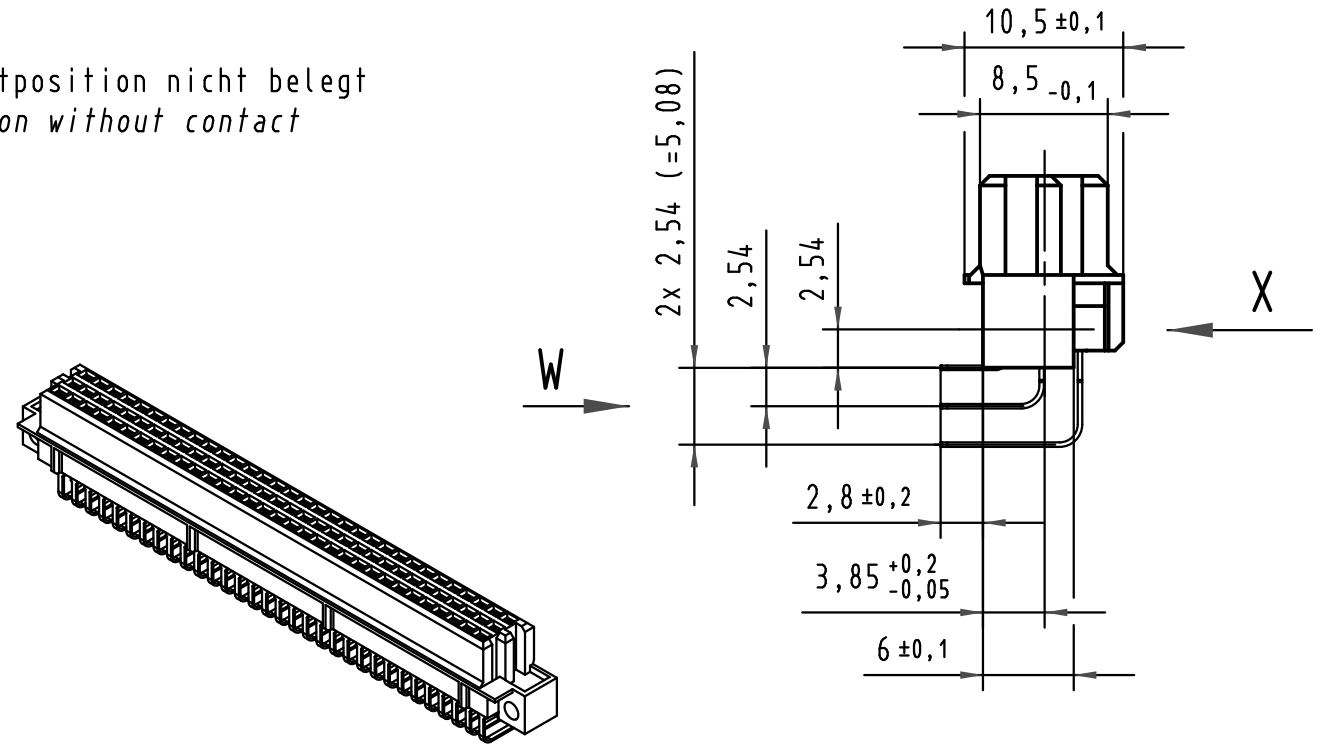
☒ = Kontaktposition belegt
= position with contact

☐ = Kontaktposition nicht belegt
= position without contact

X
(Lochbild)
(Board drillings)



Z
2:1



W
10:1
Querschnitt der Lötanschlüsse:
cross-section of solder terminations:

09 73 296 <u>7</u> 801	3	Au über/over Ni
09 73 296 <u>6</u> 801	2	Au über/over Ni
09 73 296 <u>2</u> 801	1	Au über/over Ni
Bestell-Nr. part-no.	Anforderungsstufe nach IEC performance level acc. to IEC	Kontaktoberfläche contact plating

All Dimensions in mm Original Size DIN A 3			Techn. Character.			Nicht tolerierte Maß/Free size tolerances IEC 60603-2		
34038	19.03.07	LehT		Dat.	Name	Maßstab/Scale 1:1 (2:1)	har-bus R Federleiste Einlöt, 96 pol. har-bus R female connector solder, 96 pol.	
31100	18.06.02	Rie.	Detail.	17.08.98	Hm			
27553	02.02.00	Rie.	Insp.	17.08.98	Ko			
26081	07.09.99	Rie.	Stand.					
25069	15.10.98	Hm	HARTING Electronics GmbH & Co. KG				TB 09 73 296 x801	
24614			D-32339 ESPELKAMP					
Mod.	Dat.	Name						